



MGS
MILANO

2024



Price Book Kitchen 2024



Index

The Idea	p.4
MGS - Marine Grade Stainless Steel	p.6
Vela Collection	p.10
Why Solid Stainless Steel	p.22
Spin Collection	p.26
Finishes	p.58
Green Choice	p.64
Nemo Collection	p.66
Outdoor	p.84
Polished Stainless Steel	p. 86
F2 Collection	p. 88
Production	p. 108
Accessories	p. 110
Technical Drawings	p. 118

Features

-  Mounting hole size
-  Handle rotation 90°
-  Spout swivel range 360°
-  Spout swivel range 270°
-  Pull-out hand shower
-  Pull-down hand shower
-  Dual spray hand shower
-  Flow rate
-  Coin slot
-  Filtered water
-  Hot & Cold - Filtered water
-  Easy removal from the base
-  Swiveling outlet
-  Side spray function
-  Dual spray hand shower
-  Telescopic spout
-  Capacity



It was 1997 when Marcello, Giulio and Stephen met on the shores of Lake Maggiore, in Northern Italy at the foot of the Alps. Marcello, a visionary Italian entrepreneur; Giulio, an ingenious industrial designer and Stephen, a dedicated Swiss manager. Giulio proposed to his friend Marcello to enter the flourishing plumbing industry. In fact, the area surrounding Lake Maggiore is famous for its tourism, history and natural beauty, but what most do not know is that it is also a well developed industrial area that specializes in the faucet industry and, more importantly, in the stainless steel industry. Giulio, at the time, was already collaborating with local manufacturers of plumbing products therefore he was familiar with the related technical aspects and he also had a vast know-how in the field of metals. The idea was appealing to Marcello, but his passion for unique and eco-friendly products did not permit him to take the easy path. He wanted to create something that would be different: it had to be "the best" product available in the market and it had to be eco-friendly.

The idea of using solid stainless steel was born.

At the time, stainless steel was used for industrial faucets but it was considered too costly and hard to use for domestic taps. Nevertheless MGS selected it because of its numerous advantages and hence extensive research and development began. Once it was decided to move forward with the innovative material, specific technical knowledge, experienced artisans and specialized machinery were required: the local long lasting tradition and proficiency in manufacturing of stainless steel products was fundamental.

Finally, more than a year later, the first stainless steel faucet for domestic use was produced: the Unico. Thanks to Giulio's talent and to Stephen's management, Marcello's idea was an immediate success: many tap manufacturers immediately recognized it as being "the best" faucet in the world.

Since then the product range has been greatly developed. An ample selection of kitchen faucets and accessories and three lines of bath taps, showers and accessories were added. Keeping in mind the needs of the consumers, architects and designers, new products are constantly being developed. Just like in the very beginning, we continue to strive to manufacture unique products with excellent quality standards, extreme attention to ecology, details, tolerances and finish.

LA NASCITA DI UN'IDEA

Sul finire del 1997 Marcello, Giulio e Stephen si incontrarono sulle rive del Lago Maggiore per discutere di nuove opportunità industriali. Marcello, un imprenditore; Giulio, un talentuoso progettista; Stephen, un manager svizzero.

Giulio, già pratico del settore, propose all'amico Marcello di investire nella produzione di rubinetti: industrie ferventi nella zona del lago altrimenti universalmente noto per le sue isole, la lussureggiante vegetazione, la bellezza del paesaggio e le dimore principesche. Invogliato, Marcello si informò sul materiale e sulle fasi di lavorazione concludendo di non essere interessato a investire in una produzione in ottone cromato, inquinante e rischiosa per la salute e per l'ambiente: nacque così l'idea di produrre, primi al mondo, rubinetti in acciaio inossidabile per uso domestico.

All'epoca l'acciaio inossidabile era adoperato nella produzione di rubinetteria ad uso industriale, mai nel domestico.

Un anno di ricerca e sviluppo permise di mettere a punto UNICO: il primo rubinetto in acciaio inossidabile per cucina. L'innovazione raccolse il plauso del mercato in un periodo in cui incominciava già a manifestarsi un forte interesse per l'ecologia: in molti asserirono che UNICO era il più bel rubinetto al mondo.

Negli anni successivi la gamma è stata ampliata con l'aggiunta di nuovi modelli per cucina e bagno, rispettando la filosofia iniziale di altissima qualità, grande precisione, tolleranze infinitesimali, rispetto dell'ambiente e finiture impeccabili.

GEBURTSTUNDE VON MGS

Im Frühjahr des Jahres 1997 trafen sich Marcello, Giulio und Stephen am Lago Maggiore zu einem Gespräch. Marcello, ein italienischer Unternehmer mit Visionen, Giulio ein ausgezeichnete Industriedesigner, und Stephen, der Schweizer Manager mit dem Hang zur Präzision. Die Region um den Lago Maggiore ist wohl bekannt, für Ihre natürlich Schönheit eines Bergsees eingebettet in die wunderschöne Bergwelt. Aber es ist nur wenigen bekannt, das in dieser Region eine hoch entwickelte Industrie für die Verarbeitung von Edelstahl.

Giulio hatte bereits sehr viel Erfahrung in der Verarbeitung von Edelstahl. Marcello empfand die Idee als sehr reizvoll, aber mit seiner Vorliebe für einzigartige und ökologisch wertvolle Produkte war der Weg zur fertigen Produktidee noch weit. Er wollte etwas entwickeln, was besser war als das, was als „bestes Produkt im Markt“ bekannt war, und es musste umweltfreundlich sein von Beginn an. Der Gedanke an die Verwendung von solidem Edelstahl war geboren.

Zu dieser Zeit wurde Edelstahl nur für industriell verwendete Armaturen verwendet. Dennoch wählte MGS soliden Edelstahl als am besten geeignet für das neue Projekt. Nach der Entscheidung war die traditionell in der Region verankerte Professionalität in der Edelstahlverarbeitung von fundamentaler Bedeutung.

Schlussendlich, nach mehr als einem Jahr harter Arbeit, war die erste Edelstahlarmatur für den Hausgebrauch fertig gestellt: Das Modell UNICO. Dank Giulio's Kenntnissen, Stephens Projektmanagement und Marcello's visionärer Idee wurde bereits die erste Armatur ein unglaublicher Erfolg. Viele Hersteller von Armaturen nannten die UNICO die beste Armatur ihrer Zeit weltweit.

Seit diesem ersten Erfolg wurde die Produktpalette kontinuierlich erweitert. In den folgende Jahren wurde das Sortiment um neue Modelle für Küche und Bad erweitert, die zusammen mit Architekten und Designern stetig weiter entwickelt werden.

Auch heute noch sind eine exzellente Produktqualität, ein ausgezeichnetes Finish sowie die ökologische Verträglichkeit die Leitlinien bei der weiteren Entwicklung.

L'IDEE

Vers la fin de 1997 trois amis se rencontrèrent au bord du Lago Maggiore aux pieds des Alpes pour discuter d'une nouvelle activité: Marcello un entrepreneur, Giulio un designer affirmé, Stephen un manager suisse.

Giulio, connaissant bien la robinetterie, propose à l'ami entrepreneur d'investir dans le secteur et explique les phases de production des robinets en laiton chromé mais Marcello, susceptible aux problèmes de l'environnement, refuse le laiton avec toutes ses implications et propose de fabriquer, premiers au monde, des robinets bain et cuisine écologiques en acier inoxydable massif. Le produit s'appellera MGS.

Après une année de projets et de mise à point voici UNICO, premier robinet cuisine en acier inoxydable. La nouveauté ne manqua pas de susciter l'intérêt du marché et certains décrétèrent UNICO le meilleur robinet au monde.

Successivement la gamme a été agrandie et achevée avec les modèles bain et une production cuisine complète tout en respectant les données originelles de qualité, précision, respect de l'environnement et fini impeccable.





MGS - MARINE GRADE STAINLESS STEEL

In 1997 we started our adventure as the first worldwide manufacturer of stainless steel faucets for domestic use.

Our goal was to manufacture faucets that would not leak lead into drinking water, therefore we decided to use solid stainless steel which is **100% lead free**.

We also wanted our faucets to have a low impact on the planet, being **fully recyclable** and with maximum durability. For this reason we decided to use AISI316L - Marine Grade Stainless steel.

AISI316L offers the **best resistance to oxidation and corrosion**.

In marine environments, by the ocean, for the boating industry, and for the outdoors in general, AISI316L is the ideal choice.

Nel 1997 iniziammo la nostra avventura quale primo produttore al mondo di rubinetteria a uso residenziale in acciaio inox.

Il nostro obiettivo era di produrre rubinetti che non rilasciassero piombo nell'acqua potabile e decidemmo così di utilizzare acciaio inox massiccio, **100% esente da piombo**. Eravamo inoltre determinati a creare dei prodotti a basso impatto ambientale, **pienamente riciclabili** e della massima durevolezza.

Decidemmo quindi di utilizzare l'AISI316L, acciaio inox marino con **massima resistenza alla corrosione**. In prossimità del mare, per l'industria della nautica e utilizzo all'esterno in genere, l'AISI316L rappresenta la scelta ideale.

1997 begannen wir unser Abenteuer als weltweit erster Hersteller von Edelstahlarmaturen für den privaten Gebrauch.

Unser Ziel war es, Armaturen herzustellen, die kein Blei in das Trinkwasser abgeben, also entschieden wir uns für die Verwendung von massivem, **100 % bleifreiem Edelstahl**.

Wir waren entschlossen, Produkte mit geringer Umweltbelastung, **vollständig recycelbar** und mit maximaler Haltbarkeit zu schaffen. Wir haben uns daher für die Verwendung von AISI316L entschieden, einem Marine-Edelstahl mit **maximaler Korrosionsbeständigkeit**.

In Meeresnähe, für die Schiffsindustrie und den allgemeinen Außeneinsatz ist der AISI316 die ideale Wahl.

En 1997, nous avons commencé notre aventure en tant que premier fabricant au monde de robinets en acier inoxydable à usage résidentiel.

Notre objectif était de produire des robinets qui ne relâchaient pas le plomb dans l'eau potable, nous avons donc décidé d'utiliser de l'acier inoxydable solide, **100 % sans plomb**.

Nous étions également déterminés à créer des produits à faible impact environnemental, **entièrement recyclables** et avec une durabilité maximale.

Nous avons donc décidé d'utiliser l'AISI316L, un acier inoxydable marin avec une **résistance maximale à la corrosion**.

Proche de la mer, pour l'industrie maritime et l'utilisation générale en extérieur, l'AISI316 est le choix idéal.







Vela

The Vela line makes an iconic statement in the tap industry: a collection engineered not to have any visible set screws, making it an ideal choice for installation on islands. The lever can be positioned either in the front, or on the right or on the left. Manufactured with high precision machine tooling and very low tolerances.

Il progetto Vela è un punto di riferimento nella lavorazione meccanica di precisione. Il corpo miscelatore è concepito in assenza di qualsiasi vite esterna rendendo questo modello una scelta ideale per installazione su cucine ad isola con la leva di comando posizionata sul fronte, a sinistra o a destra.

Die Vela-Linie ist eine Ikone die für hochpräzise Verarbeitung steht. Die Vela wurde entwickelt so das keine sichtbaren Verschraubungen den Anblick trüben. Damit ist die Vela die ideale Wahl für die Installation in einer Kücheninsel.

La précision du projet a évité des vis pour le Véla qui peut être librement installé avec la commande à gauche, à droite ou frontale.

Bronze



Vela

Single lever mixer with pull-out hand shower
Miscelatore monocomando con doccetta estraibile
Küchenmischer mit ausziehbarer Handbrause
Mitigeur avec douchette extractible



FEATURES



FINISHES

All finishes over matte solid stainless steel - Finiture su base acciaio massiccio satinato - Oberflächenfinish über massiven gebürsteten Edelstahl - finissages sur acier massif brossé
VAT not included - prezzi IVA esclusa - Preise ohne MWST - prix hors TVA



0109VE238B

Stainless Steel

€ 1050



0109VE438B

Black Steel

€ 1690



0109VE838B

Titanium

€ 1690



0109VEH38B

Bronze

€ 1690



0109VEL38B

Light Gold

€ 1690

Stainless Steel



Iconic in form and flawless in function

Vela D

Single lever mixer with dual spray outlet
 Miscelatore monocomando con doccetta commutabile
 Küchenmischer mit ausziehbarer Zweistrahl-Handbrause
 Mitigeur avec douchette extractible à deux jets



FEATURES



FINISHES

All finishes over matte solid stainless steel - Finiture su base acciaio massiccio satinato - Oberflächenfinish über massiven gebürsteten Edelstahl - finissages sur acier massif brossé
 VAT not included - prezzi IVA esclusa - Preise ohne MWST - prix hors TVA



0160VE238B
 Stainless Steel
€ 1190



0160VE438B
 Black Steel
€ 1850



0160VE838B
 Titanium
€ 1850



0160VEH38B
 Bronze
€ 1850



0160VEL38B
 Light Gold
€ 1850

Light Gold

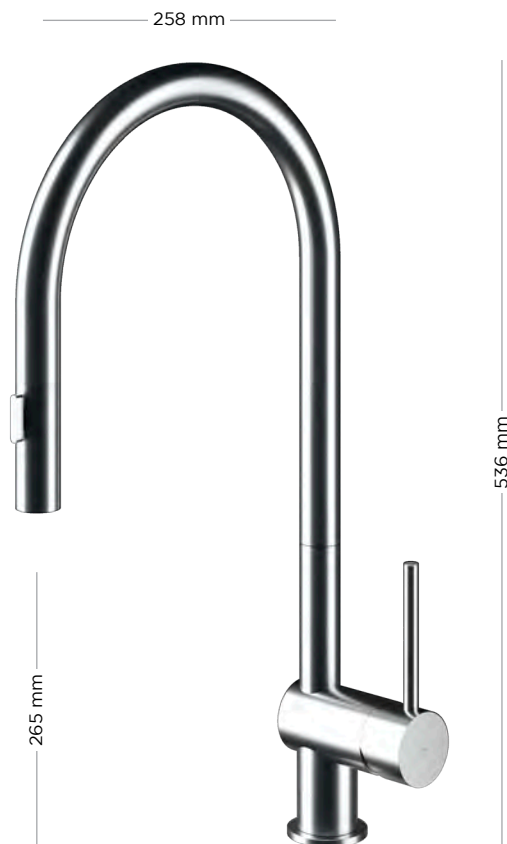


Improved ergonomics: elongated dual-spray pull-out and stainless steel toggle button control. Easy alignment and firm positioning of the spray in the spout. The MGS docking system ensures minimum effort to extract the spray: precision engineering from start to finish.

Vela SD

Single lever mixer with dual spray outlet
 Miscelatore monocomando con doccetta commutabile
 Küchenmischer mit ausziehbarer Zweistrahl-Handbrause
 Mitigeur avec douchette extractible à deux jets

FEATURES



FINISHES

All finishes over matte solid stainless steel - Finiture su base acciaio massiccio satinato - Oberflächenfinish über massiven gebürsteten Edelstahl - finissages sur acier massif brossé
 VAT not included - prezzi IVA esclusa - Preise ohne MWST - prix hors TVA



0170VE238B
 Stainless Steel
€ 1350



0170VE438B
 Black Steel
€ 2150



0170VE838B
 Titanium
€ 2150



0170VEH38B
 Bronze
€ 2150



0170VEL38B
 Light Gold
€ 2150





Stainless Steel



Vela LD

Single lever mixer with dual spray outlet
Miscelatore monocomando con doccia commutabile
Küchenmischer mit ausziehbarer Zweistrahl-Handbrause
Mitigeur avec douchette extractible à deux jets

FEATURES



177 mm

249 mm

780 mm

FINISHES

All finishes over matte solid stainless steel - Finiture su base acciaio massiccio satinato - Oberflächenfinish über massiven gebürsteten Edelstahl - finissages sur acier massif brossé
VAT not included - prezzi IVA esclusa - Preise ohne MWST - prix hors TVA



0110VE238B D

Stainless Steel

€ 1590



0110VE438B D

Black Steel

€ 2490



0110VE838B D

Titanium

€ 2490

WHY SOLID STAINLESS STEEL?



The beauty and features of stainless steel made it the perfect choice for many sculptures and landmarks such as the pinnacle of the Chrysler building in New York, the Gateway Arch that defines the St. Louis skyline and the Atomium in Brussels. The same characteristics make it the best choice for many industrial and commercial applications including production of high quality fixtures for the bathroom, kitchen and outdoors.

In 1998 MGS manufactured the very first stainless steel mixer for domestic use. No other manufacturer before MGS used it for this purpose due to costs and technical difficulties: stainless steel is more expensive than brass and complex to exploit due to its hardness and higher melting temperature. These factors did not stop MGS because the goal was to offer our customers the best possible products. The following is a partial list of the exceptional advantages that stainless steel offers.

- It is 100% lead free, which allowed MGS to be the first European manufacturer to be certified in compliance with NSF61 Annex G. This also met the low lead requirements of the U.S. Safe Drinking Water Act, which went into effect in January 2014.
- The finish is obtained through hand polishing rather than through chemical processes such as chroming or plating. Polished stainless is extremely scratch resistant and durable.
- It is 100% recyclable and a high percentage of it comes from recycled material (approximately 60%).
- Stainless steel does not release nickel and therefore it is ideal for people allergic to it.
- The non-porous surface is more resistant to bacteria and germs making it a more hygienic choice in the kitchen or bathroom.
- It is ideal for outdoor installation as stainless steel is resistant to oxidation.
- It guarantees a long life cycle, making it the least expensive choice in the long run.

Some competitors now use stainless steel sheet or tubes to cover an inner brass body. This shortcut may provide the possibility to keep production costs lower while offering some of the advantages mentioned above, but clearly not all!

I VANTAGGI DELL'ACCIAIO INOX

La bellezza, durezza e durata dell'acciaio inossidabile ne hanno motivato la scelta per la realizzazione di strutture architettoniche quali il pinnacolo dell'Empire State Building a New York e il monumentale atomo di Bruxelles. Le caratteristiche estetiche e qualitative fanno dell'acciaio inossidabile un materiale particolarmente adatto per rubinetti da bagno, da cucina e per esterni. Nessun fabbricante l'aveva mai preso in considerazione prima di MGS perché caro e dalla lavorazione complessa.

Questa è una lista delle prerogative che offre l'acciaio inossidabile:

- È completamente esente da piombo, ciò ha permesso a MGS di essere il primo fabbricante europeo a ottenere la certificazione NSF61-G che vieta la presenza di piombo nei rubinetti per acqua potabile. La norma è entrata in vigore il 1. Gennaio 2014 in tutti gli Stati Uniti perché il piombo è un metallo tossico, nocivo alla salute e all'ambiente.
- È 100% riciclabile e circa il 60% di acciaio è ottenuto da prodotto riciclato.
- La finitura è ottenuta tramite lucidatura a mano, più onerosa ma più duratura e meno deteriorabile della cromatura.
- La superficie non porosa resiste a germi e batteri per una maggiore igiene in cucina e in bagno
- Non rilascia nichel ed è quindi indicato per le persone allergiche a questo metallo.
- Particolarmente resistente all'ossidazione, è ideale per l'utilizzo all'aperto.
- È la scelta più economica per la sua durata nel tempo.

Alcuni fabbricanti usano rivestire in acciaio i loro prodotti in ottone ma si tratta ovviamente di accorgimenti estetici che nascondono pur sempre un cuore in ottone.

WARUM SOLIDER EDELSTAHL

Wegen der Schönheit und der tollen Eigenschaften von Edelstahl ist dieses Metall die beste Wahl für viele Skulpturen und Sehenswürdigkeiten weltweit, so die Spitze des Chrysler Building in New York, der Gateway Arch in St. Louis, um nur einige zu nennen.

Die gleichen Eigenschaften empfehlen Edelstahl für viele industrielle oder kommerzielle Anwendungen, einschließlich der Produktion qualitativ hochwertiger Armaturen im Haushalt.

Die Komplexität der Edelstahlbearbeitung konnte MGS jedoch nicht von dem einmal eingeschlagenen Projekt abbringen, denn das Ziel war und ist, den Kunden das bestmögliche Produkt anzubieten.

- MGS Armaturen aus Edelstahl sind zu 100% bleifrei, MGS war der erste europäische Hersteller mit Zertifizierung nach dem amerikanischen NSF61 Annex G Standard. Damit erfüllt MGS auch die Anforderungen des US Safe Drinking Water Act, der seit dem Januar 2014 gilt.
- Die Oberflächen werden per Hand bearbeitet und poliert. Umweltkritische chemische Prozesse wie Verchromung oder Beschichtung entfallen vollständig. Dabei sind die gebürsteten und polierten Edelstahl Oberflächen extrem unempfindlich gegen Kratzer und somit lange haltbar.
- MGS Edelstahlaraturen sind zu 100% recyclebar, etwa 60% des Vormaterials besteht aus Recycling Material.
- Edelstahl ist für Menschen mit z.B. Nickelallergie ein absolut unkritischer Werkstoff
- Die kompakte, nicht poröse Oberfläche macht Edelstahl unempfindlich gegen bakterielle Ablagerungen und Verkeimung.
- Edelstahl ist der ideale Werkstoff für outdoor Installationen, da er eine sehr hohe Korrosionsbeständigkeit besitzt und leicht zu pflegen ist.
- Edelstahl hat eine sehr lange Lebensdauer.

Manche Hersteller verwenden heute Edelstahl Hüllen mit Messingbauteilen im Inneren. Aber diese Lösungen mit etwas geringeren Fertigungskosten bieten den Verbrauchern nicht alle Vorteile des massiven Originals von MGS.

AVANTAGES DE L'ACIER INOXYDABLE

La beauté, la dureté, l'incorruptibilité sont les raisons pour lesquelles certaines structures architectoniques ont été réalisées en acier inoxydable. Il faut rappeler par exemple le sommet de l'Empire State Building de New York, l'Atomium de Bruxelles, le Skyline de St.Louis aux Etats Unis, etc.... Les avantages de l'acier inoxydable sont très intéressants pour la robinetterie bain, cuisine, plein air et bord de mer. Aucun fabricant avant MGS avait utilisé l'acier inoxydable à cause de son coût et de sa dureté qui cause des difficultés de fabrication par rapport au laiton qui contient du plomb et est pour cela moins dur et plus malléable. Le plomb est un métal très toxique. Evidemment un robinet en laiton peut délivrer des traces de plomb dans l'eau. L'acier inoxydable n'a pas de plomb et est 100% recyclable. Il est intéressant de savoir qu'environ 60% de l'acier est obtenu par le recyclage.

Les robinets MGS sont polis à la main à l'aide de brosses pour obtenir un fini brillant ou mat qui restera pour toujours. Les robinets en laiton sont au contraire chromés et peuvent jaunir après usage.

La superficie de l'acier inoxydable n'est pas poreuse et résiste aux bactéries pour une meilleure hygiène des bains et cuisines. L'acier inoxydable ne contient pas de nickel et convient à toute personne allergique à ce métal.







Introducing MATTE BRONZE and LIGHT GOLD

Following the popularity of our PVD finishes, MGS welcomes Matte Bronze and Light Gold to its range of PVD finishes. These extraordinary and eye-catching tones bring sophistication with a touch of tradition.

In considerazione della popolarità delle nostre finiture PVD, MGS introduce le finiture Bronzo e Oro Chiaro su acciaio satinato. Questi toni straordinari e accattivanti portano raffinatezza con un tocco di tradizione.

Aufgrund der Beliebtheit unserer PVD-Oberflächen begrüßt MGS Mattbronze und Hellgold in seinem Sortiment an PVD-Oberflächen. Diese außergewöhnlichen und auffälligen Töne vereinen Raffinesse mit einem Hauch von Tradition.

Suite à la popularité de nos finitions PVD, MGS introduit les finissages Bronze et Or Clair sur acier brossé. Ces tons extraordinaires et captivants apportent de la sophistication avec une touche de tradition.

Finish: Bronze

Spin

The Spin D appoints the most discerning kitchen designs and completes sinks of all sizes with beauty and function. The dual-spray outlet features an elegant stainless steel toggle button control, while the Docking system ensures minimum effort to extract the spray. Precision engineering from start to finish.

Lo SPIN D si adatta ai progetti di cucina più esigenti e completa i lavelli di tutte le dimensioni con bellezza e funzionalità. La doccetta con doppio spray è dotata di un elegante pulsante di controllo in acciaio inossidabile, mentre il docking system garantisce il minimo sforzo per estrarre la doccetta. Ingegneria di precisione dall'inizio alla fine.

Die Spin D ernennt die anspruchsvollsten Küchendesigns und vervollständigt Spülen aller Grössen mit Schönheit und Funktion. Die Dual-Spray-Brause verfügt über einen eleganten Umsteller aus Edelstahl, während das Docking-System für minimalen Kraftaufwand beim Herausziehen der Brause sorgt. Präzisionstechnik von Anfang bis Ende.

Le SPIN D nomme les conceptions de cuisine les plus exigeantes et complète les éviers de toutes tailles avec beauté et fonctionnalité. La douchette à extractible à deux jets est dotée d'un élégant bouton de commande en acier inoxydable, tandis que le système d'accueil garantit un effort minimum pour extraire le jet. Ingénierie de précision du début à la fin.



Interior Architecture: **Küchenland Harald Gemein**
Photography: Tim Sluiter

Black Steel



Sleek and elegant designs make the Spin collection ideal for kitchen sinks of all sizes.

Spin D

Single lever mixer with dual spray outlet
Miscelatore monocomando con doccetta commutabile
Küchenmischer mit ausziehbarer Zweistrahl-Handbrause
Mitigeur avec douchette extractible à deux jets

FEATURES



FINISHES

All finishes over matte solid stainless steel - Finiture su base acciaio massiccio satinato - Oberflächenfinish über massiven gebürsteten Edelstahl - finissages sur acier massif brossé
VAT not included - prezzi IVA esclusa - Preise ohne MWST - prix hors TVA



0159SP238B

Stainless Steel

€ 990



0159SP438B

Black Steel

€ 1550



0159SP838B

Titanium

€ 1550



0159SPH38B

Bronze

€ 1550



0159SPL38B

Light Gold

€ 1550



Interior Architecture: Moran Gozali
Photography: Oded Smadar

MGS DOCKING SYSTEM

Easy alignment and firm positioning of the spray in the spout. The MGS docking system ensures minimum effort to extract the spray: precision engineering from start to finish.

Facile allineamento e posizionamento stabile de la doccetta ne la bocca. MGS docking system garantisce il minimo sforzo per estrarre la doccetta: ingegneria di precisione dall'inizio alla fine.

Einfache Ausrichtung und feste Positionierung der Brause im Auslauf. Das MGS Docking System sorgt für minimalen Aufwand beim herausziehen des Sprays: Präzisionstechnik von Anfang bis Ende.

Alignement facile et positionnement ferme de la douchette extractible dans le bec. Le système conçu par MGS garantit un effort minimum pour extraire la douchette du bec: une ingénierie de précision du début à la fin.

Stainless Steel



A smaller but equally elegant version of the Spin D, the Spin DB is the ideal choice for smaller sinks and bar areas.

Spin DB

Single lever mixer with dual spray outlet
Miscelatore monocomando con doccetta commutabile
Küchenmischer mit ausziehbarer Zweistrahl-Handbrause
Mitigeur avec douchette extractible à deux jets

FEATURES



FINISHES

All finishes over matte solid stainless steel - Finiture su base acciaio massiccio satinato - Oberflächenfinish über massiven gebürsteten Edelstahl - finissages sur acier massif brossé
VAT not included - prezzi IVA esclusa - Preise ohne MWST - prix hors TVA



0179SP238B
Stainless Steel
€ 990



0179SP438B
Black Steel
€ 1550



0179SP838B
Titanium
€ 1550



0179SPH38B
Bronze
€ 1550



0179SPL38B
Light Gold
€ 1550

Titanium



SPIN DF unites clean, contemporary design with exceptional performance. The dual-flow single-hole mixer features a unique spout-in-spout system with a dedicated waterway and handle control for filtered water.

Spin DF

Dual Flow single hole mixer with separate mains and filtered water ways

Küchenmischer mit zwei getrennten Durchflüssen für Leitungswasser und filtriertes Wasser

Miscelatore monoforo a due vie separate per acqua di rete e filtrata

Mitigeur avec vois séparées pour eau de réseau et eau filtrée

FEATURES



232 mm



FINISHES

All finishes over matte solid stainless steel - Finiture su base acciaio massiccio satinato - Oberflächenfinish über massiven gebürsteten Edelstahl - finissages sur acier massif brossé
VAT not included - prezzi IVA esclusa - Preise ohne MWST - prix hors TVA



0177SP238B

Stainless Steel

€ 1700



0177SP438B

Black Steel

€ 2690



0177SP838B

Titanium

€ 2690



0177SPH38B

Bronze

€ 2690



0177SPL38B

Light Gold

€ 2690

Light Gold



Complements the functionality of the Spin DF with the additional side spray

Spin DF SP

Dual Flow single hole mixer with separate mains and filtered water ways with side spray

Miscelatore monoforo a due vie separate per acqua di rete e filtrata con doccetta laterale

Küchenmischer mit zwei getrennten Durchflüssen für Leitungswasser und filtriertes Wasser mit Handbrause

Mitigeur avec vois séparées pour eau de réseau et eau filtrée avec douchette

FEATURES



232 mm



FINISHES

All finishes over matte solid stainless steel - Finiture su base acciaio massiccio satinato - Oberflächenfinish über massiven gebürsteten Edelstahl - finissages sur acier massif brossé
VAT not included - prezzi IVA esclusa - Preise ohne MWST - prix hors TVA



0178SP238B

Stainless Steel

€ 2290

0178SP438B

Black Steel

€ 3590

0178SP838B

Titanium

€ 3590

0178SPH38B

Bronze

€ 3590

0178SPL38B

Light Gold

€ 3590



Spin HD

The handspray can be held upside-down allowing water pattern control with the index finger. An ergonomic improvement for everyday use.

La doccetta può essere impugnata frontalmente per una migliore ergonomia. Il pulsante per commutare il getto viene controllato con il dito indice.

Die Handbrause kann kopfüber gehalten werden und ermöglicht so die Kontrolle des Wasserstrahles mit dem Zeigefinger. Eine ergonomische Verbesserung für den täglichen Gebrauch.

La douche à main peut être saisie par l'avant pour une meilleure ergonomie. De cette façon le bouton de commutation du jet se commande avec l'index.



Bronze



Spin HD

Single lever mixer with dual spray outlet
 Miscelatore monocomando con doccetta commutabile
 Küchenmischer mit ausziehbarer Zweistrahl-Handbrause
 Mitigeur avec douchette extractible à deux jets



FEATURES



FINISHES

All finishes over matte solid stainless steel - Finiture su base acciaio massiccio satinato - Oberflächenfinish über massiven gebürsteten Edelstahl - finissages sur acier massif brossé
 VAT not included - prezzi IVA esclusa - Preise ohne MWST - prix hors TVA



0161SP238B
 Stainless Steel
€ 990



0161SP438B
 Black Steel
€ 1590



0161SP838B
 Titanium
€ 1590



0161SPH38B
 Bronze
€ 1590



0161SPL38B
 Light Gold
€ 1590

Stainless Steel



Spin E

Single lever mixer with pull-out spout
 Miselatore monocomando con doccetta estraibile
 Küchenmischer mit ausziehbarer Handbrause
 Mitigeur avec douchette extractible



FEATURES



FINISHES

All finishes over matte solid stainless steel - Finiture su base acciaio massiccio satinato - Oberflächenfinish über massiven gebürsteten Edelstahl - finissages sur acier massif brossé
 VAT not included - prezzi IVA esclusa - Preise ohne MWST - prix hors TVA



0151SP238B
 Stainless Steel
€ 690



0151SP438B
 Black Steel
€ 1250



0151SP838B
 Titanium
€ 1250



0151SPH38B
 Bronze
€ 1250



0151SPL38B
 Light Gold
€ 1250

Spin SQE

Single lever mixer with pull-out spout
Miscelatore monocomando con doccetta estraibile
Küchenmischer mit ausziehbarer Handbrause
Mitigeur avec douchette extractible

FEATURES



FINISHES

All finishes over matte solid stainless steel - Finiture su base acciaio massiccio satinato - Oberflächenfinish über massiven gebürsteten Edelstahl - finissages sur acier massif brossé
VAT not included - prezzi IVA esclusa - Preise ohne MWST - prix hors TVA



0153SP238B

Stainless Steel

€ 790



0153SP438B

Black Steel

€ 1350



0153SP838B

Titanium

€ 1350



0153SPH38B

Bronze

€ 1350



0153SPL38B

Light Gold

€ 1350

Spin SQ

High spout single lever mixer
Miscelatore monocomando
Küchenmischer
Mitigeur

FEATURES



FINISHES

All finishes over matte solid stainless steel - Finiture su base acciaio massiccio satinato - Oberflächenfinish über massiven gebürsteten Edelstahl - finissages sur acier massif brossé
VAT not included - prezzi IVA esclusa - Preise ohne MWST - prix hors TVA



0157SP238B
Stainless Steel
€ 650



0157SP438B
Black Steel
€ 1100



0157SP838B
Titanium
€ 1100



0157SPH38B
Bronze
€ 1100



0157SPL38B
Light Gold
€ 1100

Spin

Single lever mixer
Miscelatore monocomando
Küchenmischer
Mitigeur

FEATURES



FINISHES

All finishes over matte solid stainless steel - Finiture su base acciaio massiccio satinato - Oberflächenfinish über massiven gebürsteten Edelstahl - finissages sur acier massif brossé
VAT not included - prezzi IVA esclusa - Preise ohne MWST - prix hors TVA



0143SP238B

Stainless Steel

€ 580



0143SP438B

Black Steel

€ 990



0143SP838B

Titanium

€ 990



0143SPH38B

Bronze

€ 990



0143SPL38B

Light Gold

€ 990

Spin P

High spout single lever mixer
Miscelatore monocomando
Küchenmischer
Mitigeur

FEATURES



FINISHES

All finishes over matte solid stainless steel - Finiture su base acciaio massiccio satinato - Oberflächenfinish über massiven gebürsteten Edelstahl - finissages sur acier massif brossé
VAT not included - prezzi IVA esclusa - Preise ohne MWST - prix hors TVA



015OSP238B

Stainless Steel

€ 630



015OSP438B

Black Steel

€ 1050



015OSP838B

Titanium

€ 1050



015OSPH38B

Bronze

€ 1050



015OSPL38B

Light Gold

€ 1050

Bronze



Simple but impressive design. The Spin FW is compatible with reverse osmosis filtration systems and can be connected to a water chiller.

Spin FW

Filtered water tap
Rubinetto per acqua filtrata
Armatur für gefiltertes Wasser
Robinet pour eau filtrée

FEATURES



FINISHES

All finishes over matte solid stainless steel - Finiture su base acciaio massiccio satinato - Oberflächenfinish über massiven gebürsteten Edelstahl - finissages sur acier massif brossé
VAT not included - prezzi IVA esclusa - Preise ohne MWST - prix hors TVA



0152SP238X

Stainless Steel

€ 610



0152SP438X

Black Steel

€ 950



0152SP838X

Titanium

€ 950



0152SPH38X

Bronze

€ 950



0152SPL38X

Light Gold

€ 950

Light Gold



Spin HC

Boiling and cold filtered water tap (Boiler and filter included)
 Rubinetto per acqua bollente e fredda filtrata (Boiler e filtro incluso)
 Armatur für kochendes und gefiltertes Wasser (Boiler und Filter inklusive)
 Robinet eau bouillante et filtrée (Boiler et filtre inclus)



FEATURES



FINISHES

All finishes over matte solid stainless steel - Finiture su base acciaio massiccio satinato - Oberflächenfinish über massiven gebürsteten Edelstahl - finissages sur acier massif brossé
 VAT not included - prezzi IVA esclusa - Preise ohne MWST - prix hors TVA



0181SP238B SK
 Stainless Steel
€ 1850



0181SP438B SK
 Black Steel
€ 2290



0181SP838B SK
 Titanium
€ 2290



0181SPH38B SK
 Bronze
€ 2290



0181SPL38B SK
 Light Gold
€ 2290

MGS HC SYSTEM

Featuring a thermally insulated spout, the Spin HC delivers near boiling and filtered water. Boiler and filter are included. It can also be connected to a chiller.

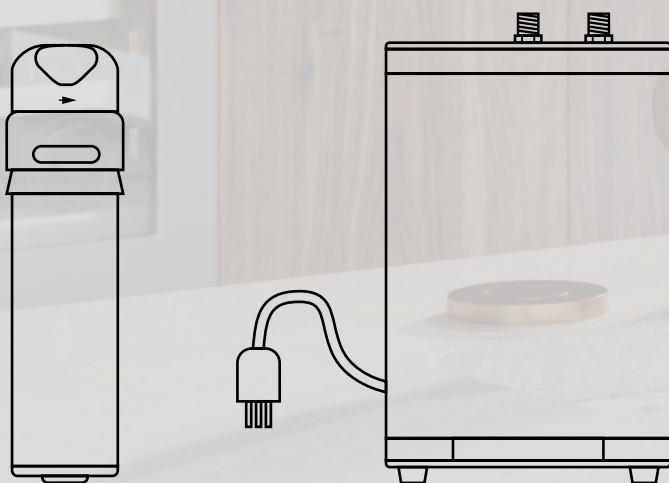
Rubinetto per acqua bollente e filtrata. Può essere collegato a un chiller. Caldaia e filtro sono inclusi.

Mit einem wärmeisolierten Auslauf liefert der Spin HC fast kochendes und gefiltertes Wasser. Boiler und Filter sind im Lieferumfang enthalten. Es kann auch an einen Kühler angeschlossen werden.

Doté d'un bec à isolation thermique, le Spin HC fournit de l'eau presque bouillante et filtrée. La chaudière et le filtre sont inclus. Il peut également être connecté à un refroidisseur.

SV9SKB.335 Hot water boiler for Spin HC
SV9FSK.334 Water filter for Spin HC

€ 650
€ 95





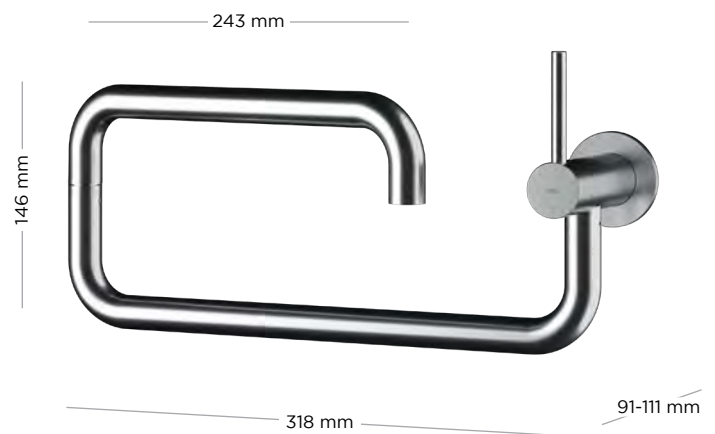
Bronze



Spin PF

Stainless Steel Pot Filler

Wall mounted pot filler - cold water only
Rubinetto riempi pentole a parete - solo acqua fredda
Wand - Kochtopffüller Armatur - nur kaltes wasser
Robinet mural remplisseur de casseroles -uniquement eau froide



FEATURES



FINISHES

All finishes over matte solid stainless steel - Finiture su base acciaio massiccio satinato - Oberflächenfinish über massiven gebürsteten Edelstahl - finissages sur acier massif brossé
VAT not included - prezzi IVA esclusa - Preise ohne MWST - prix hors TVA



018OSP238B

Stainless Steel

€ 1100

+

X49.1087 EU

Rough valve € 158

018OSP438B

Black Steel

€ 1680

+

X49.1087 EU

Rough valve € 158

018OSP838B

Titanium

€ 1680

+

X49.1087 EU

Rough valve € 158

018OSPH38B

Bronze

€ 1680

+

X49.1087 EU

Rough valve € 158

018OSPL38B

Light Gold

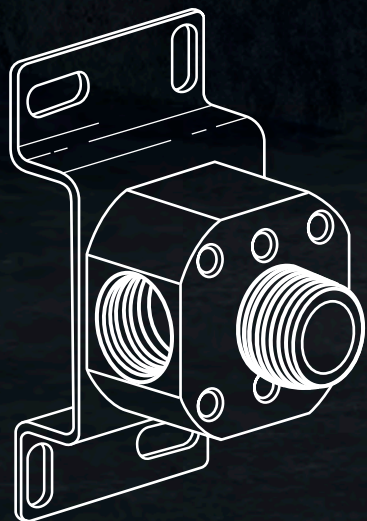
€ 1680

+

X49.1087 EU

Rough valve € 158

Stainless Steel



REQUIRED POT FILLER ROUGH

X49.1087 EU Rough-in valve - Parte incasso - Unterputz Einheit - Partie encastrée



Designed for a cohesive look with all MGS kitchen collections. **To be installed with a rough, sold separately**, it features a dual-swivel spout and cold water function for ease of use and efficiency.

Rubinetto acqua fredda riempi pentole, a parete. Il design ben si abbina a tutti i modelli delle collezioni MGS cucina. **Da installare con corpo incasso venduto a parte.**

Entwickelt für einen einheitlichen Look mit allen MGS Küchenkollektionen. **Zur Installation mit einem separat erhältlichen Unterputzkörper.** Verfügt über einen doppelt schwenkbaren Auslauf und eine Kaltwasserfunktion für Benutzerfreundlichkeit und Effizienz.

Robinet mural eau froide, remplisseur de marmites. Bes à double rotation. **À installer avec corps encastré à commander à part.**

FINISHES

The PVD finishes Black Steel, Titanium, Bronze, Light Gold give a sophisticated touch to MGS's architectural and sleek designs. The finishes are available on matte stainless steel as the hand polished finish remains visible after the PVD process.

Used for high tech, military and aerospace industries as well as for jewelry, the PVD process allows color to penetrate the stainless steel surface by molecular bonding, resulting in a smooth durable finish.

Le finiture Black Steel, Titanium, Bronze, Light Gold rendono ancora più unici ed esclusivi i prodotti MGS.

Ottenute con processo PVD, sono disponibili su acciaio satinato. Il trattamento PVD modifica il colore della superficie grazie alla fusione di particelle a livello molecolare.

L'acciaio non viene ricoperto da uno strato aggiuntivo di vernice: questo fa sì che viene mantenuta la finitura originale satinata o lucida.

Il PVD è utilizzato nell'industria bellica e aerospaziale, ma anche per la produzione di gioielli.





Black Steel



Die Ausführungen in Black Steel, Titanium, Bronze und Light Gold machen die MGS Produkte einzigartig und exklusiv. Mit dem PVD Prozess hergestellt sind sie mit gebürsteten Finish erhältlich. PVD hat viele Vorteile gegenüber der Lackierung da die Farbe durch einen molekularen Prozess in das Metall eindringt und der von Hand polierte Finish hervorgehoben wird. PVD wird in der Rüstungsindustrie, der Schmuckindustrie sowie in der Luft- und Raumfahrt verwendet.

Light Gold



Les finitions en Black Steel, OR Titanium, Bronze et Light Gold réalisées avec le processus PVD sont tout ce qu'il y a de plus unique et exclusif. Le processus PVD provoque une liaison chimique qui pénètre les molécules de l'acier inoxydable sans en altérer la finition. Le PVD est utilisé sur des produits de très grande technologie ainsi que pour l'industrie aérospatiale et les bijoux.

Bronze





Interior Architecture: Moran Gozali
Photography: Ruslan and Gali Paul



Interior Architecture: Moran Gozali
Photography: Oded Smadar

THE GREEN CHOICE

Stainless steel is an eco-friendly material, in fact it is 100% recyclable and approximately 60% of it comes from recycled material. This percentage is expected to increase in the future. In case that, in spite of its high recyclability, a stainless steel object should end into a disposal site, unlike many other metals it will have no damaging effects on soil and water. Unlike typically used brass, stainless steel does not contain any lead, a poisonous metal that is gradually being abandoned for its detrimental impact.

Stainless steel objects have a very long life cycle. Most likely many years from now, when you will be getting tired of the style of your bathroom, your MGS fixtures will still be as beautiful as when you purchased them.

The MGS production process is extremely clean and eco-friendly. A typical fixture is going to be plated to a polished chrome or matte finish, this process produces toxic wastes that must be properly treated. The beautiful and long lasting finish of our stainless steel fixtures is obtained through hand polishing, a completely non polluting process.

L'acciaio inossidabile è ecologico, al 100% riciclabile e circa il 60% della produzione mondiale deriva da materiale riciclato: percentuale destinata a crescere. Diversamente da altre leghe, se dell'acciaio fosse abbandonato in natura non ne deriverebbe nessun danno all'ambiente, al terreno o alle falde acquifere: l'acciaio inossidabile non si deteriora e non inquina.

Il processo di produzione di MGS è pulito e ecologico: un comune rubinetto viene cromato col rischio di provocare rifiuti tossici dannosi mentre i nostri rubinetti in acciaio inossidabile sono unicamente lucidati a mano.

Gli oggetti in acciaio inossidabile sono di durata praticamente illimitata e quando vi sarete stancati del vostro bagno e vorrete rinnovarlo, la vostra rubinetteria in acciaio inossidabile sarà ancora come nuova, inalterata.

Rostfreier Edelstahl ist ein umweltfreundliches Material, es ist zu 100% recyclebar und es besteht tatsächlich zu 60% aus recyceltem Material. Man geht davon aus, dass sich dieser Prozentsatz in der Zukunft noch erhöht. Sollte wirklich mal ein Produkt aus Edelstahl in der Mülltonne landen - trotz seiner hohen Wiederverwertungsmöglichkeiten, stellt dies im Gegensatz zu vielen anderen Metallen, keine Gefahr für die Umwelt (Erdboden) und das Trinkwasser dar. Im Gegensatz zu anderen Metallen enthält Edelstahl kein Blei, ist somit nicht giftig und hat keine schädlichen Auswirkungen. Gegenstände aus Edelstahl besitzen eine lange Lebensdauer. Sollten Sie in ferner Zukunft eine Modernisierung Ihres Badezimmers vornehmen, wird Ihre Edelstahllarmatur noch genau so schön wie am ersten Tag sein. Die Produktion der MGS Edelstahl Armaturen ist sauber und umweltfreundlich. Matt oder glänzend polierte Chromarmaturen erhalten ihr Finish durch eine Legierung, bei der giftige Rückstände entstehen, die sorgfältig entsorgt werden müssen. Unsere MGS Armaturen gelangen zu ihrer strahlenden und langlebigen Vollendung durch reine Handarbeit und sind damit komplett umweltfreundlich.

L'acier inoxydable est écologique, 100% recyclable et environ 60% de la production mondiale est obtenue par le recyclage qui est destiné à augmenter ultérieurement. Abandonné dans la nature, l'acier inoxydable ne détériore pas et ne cause absolument pas de dégâts au terrain et à l'eau.

Le processus de fabrication chez MGS est tout à fait écologique d'autant plus que les pièces ne sont pas chromées comme pour les robinets en laiton où des résidus de chrome dans le terrain peuvent créer de sérieux problèmes. Les robinets MGS sont uniquement polis à l'aide de brosses. L'acier inoxydable ne détériore pas avec le temps.



Nemo

Enhancing the beauty and function of today's modern kitchen and bar. The Nemo collection positions the mixer on the head of the faucet allowing to swiftly regulate the water flow, temperature and direction with a single movement. Nemo R and RH: easy removal from the base allows to position the tap in front of a window and better access behind the sink.

La linea Nemo esalta bellezza e funzionalità della cucina moderna, degli spazi outdoor, di bar e zone di intrattenimento. Il miscelatore posizionato sulla testa del rubinetto permette di regolare il flusso, la temperatura e la direzione dell'acqua con un unico movimento.

I modelli Nemo R e RH possono facilmente essere rimossi dalla base permettendo l'apertura di una finestra.

Die Linie Nemo unterstreicht die Schönheit und Funktionalität moderner Küchen, Outdoor, Bars und Unterhaltungsbereiche. Der am Kopf der Armatur angebrachte Mischer ermöglicht es Ihnen, Durchfluss, Temperatur und Richtung des Wassers mit einer einzigen Bewegung einzustellen. Die Modelle Nemo R und RH können einfach vom Basis-Sockel abgenommen werden, um das Öffnen eines Fensters zu ermöglichen.

La collection Nemo améliore la beauté et fonctionnalité des cuisines modernes, des espaces extérieurs, des bars et des espaces de divertissement. Le mitigeur positionné sur la tête du robinet permet de régler le débit, la température et le sens de l'eau d'un seul geste. Les modèles Nemo R et RH peuvent facilement être retirés de la base en permettant l'ouverture d'une fenêtre.

Stainless Steel



Nemo R

Single lever mixer
Miscelatore monocomando
Küchenmischer
Mitigeur



FEATURES



FINISHES

All finishes over matte solid stainless steel - Finiture su base acciaio massiccio satinato - Oberflächenfinish über massiven gebürsteten Edelstahl - finissages sur acier massif brossé
VAT not included - prezzi IVA esclusa - Preise ohne MWST - prix hors TVA



0149NE238B

Stainless Steel

€ 495



0149NE438B

Black Steel

€ 795



0149NE838B

Titanium

€ 795



0149NEH38B

Bronze

€ 795



0149NEL38B

Light Gold

€ 795

Light Gold



Nemo RH

Single lever mixer
Miscelatore monocomando
Küchenmischer
Mitigeur



FEATURES



FINISHES

All finishes over matte solid stainless steel - Finiture su base acciaio massiccio satinato - Oberflächenfinish über massiven gebürsteten Edelstahl - finissages sur acier massif brossé
VAT not included - prezzi IVA esclusa - Preise ohne MWST - prix hors TVA



0154NE238B

Stainless Steel

€ 550



0154NE438B

Black Steel

€ 880



0154NE838B

Titanium

€ 880



0154NEH38B

Bronze

€ 880



0154NEL38B

Light Gold

€ 880

Black Steel



Nemo RHA

Single lever mixer with **telescopic spout**
Miscelatore monocomando con **canna abbattibile**
Küchenmischer in Arbeitsplatte versenkbar über **Teleskopsystem**
Mitigeur avec bec **télescopique**



FEATURES



FINISHES

All finishes over matte solid stainless steel - Finiture su base acciaio massiccio satinato - Oberflächenfinish über massiven gebürsteten Edelstahl - finissages sur acier massif brossé
VAT not included - prezzi IVA esclusa - Preise ohne MWST - prix hors TVA



0163NE238B
Stainless Steel
€ 860



0163NE438B
Black Steel
€ 1250



0163NE838B
Titanium
€ 1250



0163NEH38B
Bronze
€ 1250



0163NEL38B
Light Gold
€ 1250





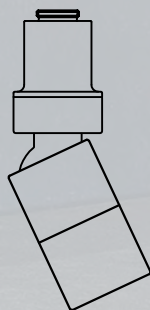


MCS

CARESSI

Optional for Nemo

Swiveling outlet - Raccordo snodato - Schwenkbarer Kugelgelenk - Bec orientable



SX2SNN.279
Stainless Steel
€ 179

SX4SNN.279
Black Steel
€ 254

SX8SNN.279
Titanium
€ 254



SXHSNN.279
Bronze
€ 254

SXLSNN.279
Light Gold
€ 254

Titanium



Nemo FW

Filtered water tap
Rubinetto per acqua filtrata
Armaturo für gefiltertes Wasser
Robinot pour eau filtrée



FEATURES



FINISHES

All finishes over matte solid stainless steel - Finiture su base acciaio massiccio satinato - Oberflächenfinish über massiven gebürsteten Edelstahl - finissages sur acier massif brossé
VAT not included - prezzi IVA esclusa - Preise ohne MWST - prix hors TVA



0171NE238B

Stainless Steel

€ 530



0171NE438B

Black Steel

€ 830



0171NE838B

Titanium

€ 830



0171NEH38B

Bronze

€ 830



0171NEL38B

Light Gold

€ 830

Bronze



Nemo HD

2 hole mixer with dual spray outlet
 Miselatore 2 fori con doccetta commutabile
 Zweiloch-Armatur mit ausziehbarer Zweistrahln-Handbrause
 Mélangeur à deux trous avec douchette extractible à deux jets



FEATURES



FINISHES

All finishes over matte solid stainless steel - Finiture su base acciaio massiccio satinato - Oberflächenfinish über massiven gebürsteten Edelstahl - finissages sur acier massif brossé
 VAT not included - prezzi IVA esclusa - Preise ohne MWST - prix hors TVA



0175NE238B
 Stainless Steel
€ 990



0175NE438B
 Black Steel
€ 1650



0175NE838B
 Titanium
€ 1650



0175NEH38B
 Bronze
€ 1650



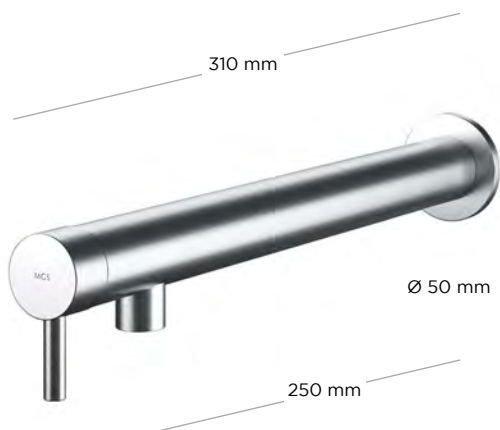
0175NEL38B
 Light Gold
€ 1650

Stainless Steel



Nemo W

Single lever mixer wall mounted
 Miscelatore monocomando a muro
 Wand - Einhebelmischer
 Mitigeur mural monocommande



FEATURES



FINISHES

All finishes over matte solid stainless steel - Finiture su base acciaio massiccio satinato - Oberflächenfinish über massiven gebürsteten Edelstahl - finissages sur acier massif brossé
 VAT not included - prezzi IVA esclusa - Preise ohne MWST - prix hors TVA



0167NE238B TN

Stainless Steel

€ 790

+

X89.1115

Rough valve € 360



0167NE438B TN

Black Steel

€ 1330

+

X89.1115

Rough valve € 360



0167NE838B TN

Titanium

€ 1330

+

X89.1115

Rough valve € 360



0167NEH38B TN

Bronze

€ 1330

+

X89.1115

Rough valve € 360



0167NEL38B TN

Light Gold

€ 1330

+

X89.1115

Rough valve € 360



Interior Architecture: Moran Gozali
Photography: Ruslan and Gali Paul

OUTDOOR

Being produced in marine grade solid stainless steel AISI 316 L, the entire MGS range is ideal for outdoor installation. Stainless steel is extremely resistant to oxidation, but in the event of superficial oxidation, the use of specific stainless steel cleaners can restore the finish to its original flawless state. Chrome plating on the contrary once impaired cannot be restored.
MGS - Timeless beauty indoor and outdoor.

L'intera gamma MGS è in acciaio inossidabile massiccio AISI 316 L, resistente all'ossidazione e pertanto adatta all'installazione all'aperto. Qualora dovessero palesarsi tracce di ossidazione, appositi liquidi per la pulizia dell'acciaio gli restituiscono l'originale brillantezza. Diversamente dall'acciaio inossidabile, le cromature intaccate sono irrecuperabili.
Rubinetteria MGS, bellezza inalterata nel tempo.

Da die gesamte Produktpalette in Edelstahl AISI 316 L produziert wird, sind die Produkte hervorragend für die Benutzung im Außenbereich geeignet. Edelstahl ist extrem widerstandsfähig gegen Korrosion, jedoch kann es manchmal zu oberflächlicher Korrosion kommen, die sich jedoch mit einem speziellen Pflegemittel entfernen lässt. So erstrahlen die Armaturen wieder in ihrem ursprünglichen Glanz. Verchromte Armaturen hingegen, die einmal oxidiert sind, lassen sich nicht mehr in ihren ursprünglichen Zustand versetzen. MGS - zeitlose Schönheit für den Innen- und Außenbereich

Toute la gamme MGS est en acier inoxydable massif AISI 316 L, elle résiste à l'oxydation et est particulièrement indiquée pour l'installation en plein air. Si jamais des traces superficielles d'oxydation se vérifient, il est suffisant de nettoyer la surface à l'aide d'un liquide pour l'acier et le robinet MGS retourne tout à fait neuf.



Photography: ABIMIS



POLISHED STAINLESS STEEL

All products of the kitchen collection are also available in polished stainless steel. This elegant finish is obtained by refined hand polishing over the matte finish. Polished Stainless Steel, is the ideal choice in Marine environment.

To calculate pricing please apply 15% surcharge over the matte finish.

FINITURA LUCIDA

Tutti i modelli della collezione cucina sono altresì disponibili in acciaio lucido. Questa elegante finitura è ottenuta tramite un'ulteriore lucidatura a mano successiva alla satinatura. Acciaio inossidabile lucidato, è la scelta ideale nell'ambiente marino.

Per calcolare i prezzi si prega di applicare il 15% di sovrapprezzo sulla finitura satinata.

HOCHGLANZ EDELSTAHL

Alle Produkte der Küchen - Kollektion sind auch in poliertem Edelstahl erhältlich. Dieses elegante Finish wird durch zusätzliches, raffiniertes Handpolieren über dem matten Finish erreicht. Polierter Edelstahl, ist die ideale Wahl in der Meeresumwelt.

Für die Preiskalkulation berechnen Sie bitte einen Aufschlag von 15% auf die matte Oberfläche.

SURFACE BRILLANT

Tous les modèles de la collection cuisine sont également disponibles en acier poli. Cette finition élégante est obtenue par un polissage à la main supplémentaire suivant la finition satinée. L'acier inoxydable brillant, est le choix idéal dans l'environnement marin.

Pour calculer les prix nous vous prions de ajouter le 15% de surcharge sur le finissage mat.



F2

The F2 collection offers a choice of different spout designs and flexible solutions. All the 3 spouts come with the possibility of a fixed spout, a pull out or a side spray hand shower.

La collezione F2 offre la possibilità di scegliere fra 3 diverse canne e soluzioni flessibili, con bocca fissa, doccetta estraibile o doccetta di servizio.

Die Kollektion F2 bietet die Möglichkeit zwischen 3 verschiedenen Ausläufen und flexiblen Lösungen zu wählen; fester Auslauf, ausziehbare Handbrause oder seitliche Handbrause.

La collection F2 offre solutions flexibles avec trois différents becs. Vous pourrez choisir entre bec sans douchette, bec avec douchette extractible ou douchette latérale.

Titanium



F2

2 hole mixer
Miscelatore 2 fori
Zweiloch-Armatur
Mitigeur à deux trous



FEATURES



FINISHES

All finishes over matte solid stainless steel - Finiture su base acciaio massiccio satinato - Oberflächenfinish über massiven gebürsteten Edelstahl - finissages sur acier massif brossé
VAT not included - prezzi IVA esclusa - Preise ohne MWST - prix hors TVA



0117F2238B

Stainless Steel

€ 970



0117F2438B

Black Steel

€ 1690



0117F2838B

Titanium

€ 1690



0117F2H38B

Bronze

€ 1690



0117F2L38B

Light Gold

€ 1690

F2 SQ

2 hole mixer
Miscelatore 2 fori
Zweiloch-Armatur
Mélangeur à deux trous

FEATURES



FINISHES

All finishes over matte solid stainless steel - Finiture su base acciaio massiccio satinato - Oberflächenfinish über massiven gebürsteten Edelstahl - finissages sur acier massif brossé
VAT not included - prezzi IVA esclusa - Preise ohne MWST - prix hors TVA



0119F2238B

Stainless Steel

€ 970

0119F2438B

Black Steel

€ 1690

0119F2838B

Titanium

€ 1690

0119F2H38B

Bronze

€ 1690

0119F2L38B

Light Gold

€ 1690

F2 R

2 hole mixer
Miscelatore 2 fori
Zweiloch-Armatur
Mitigeur à deux trous



FEATURES



FINISHES

All finishes over matte solid stainless steel - Finiture su base acciaio massiccio satinato - Oberflächenfinish über massiven gebürsteten Edelstahl - finissages sur acier massif brossé
VAT not included - prezzi IVA esclusa - Preise ohne MWST - prix hors TVA



0127F2238B
Stainless Steel
€ 970



0127F2438B
Black Steel
€ 1690



0127F2838B
Titanium
€ 1690



0127F2H38B
Bronze
€ 1690



0127F2L38B
Light Gold
€ 1690

Stainless Steel

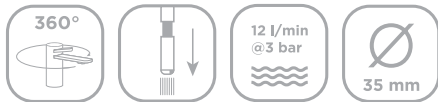


F2 E

2 hole mixer with pull-out spout
Miscelatore 2 fori con doccetta estraibile
Zweiloch-Armatur mit ausziehbarer Handbrause
Mélangeur à deux trous avec douchette extractible



FEATURES



FINISHES

All finishes over matte solid stainless steel - Finiture su base acciaio massiccio satinato - Oberflächenfinish über massiven gebürsteten Edelstahl - finissages sur acier massif brossé
VAT not included - prezzi IVA esclusa - Preise ohne MWST - prix hors TVA



0118F2238B

Stainless Steel

€ 1090



0118F2438B

Black Steel

€ 1890



0118F2838B

Titanium

€ 1890



0118F2H38B

Bronze

€ 1890



0118F2L38B

Light Gold

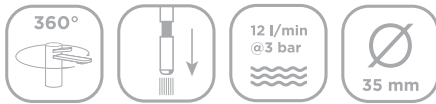
€ 1890

F2 SQE

2 hole mixer with pull-out spout
 Miscelatore 2 fori con doccetta estraibile
 Zweiloch-Armatur mit ausziehbarer Handbrause
 Mélangeur à deux trous avec douchette extractible



FEATURES



FINISHES

All finishes over matte solid stainless steel - Finiture su base acciaio massiccio satinato - Oberflächenfinish über massiven gebürsteten Edelstahl - finissages sur acier massif brossé
 VAT not included - prezzi IVA esclusa - Preise ohne MWST - prix hors TVA



0128F2238B

Stainless Steel

€ 1090

0128F2438B

Black Steel

€ 1890

0128F2838B

Titanium

€ 1890

0128F2H38B

Bronze

€ 1890

0128F2L38B

Light Gold

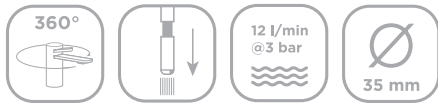
€ 1890

F2 RE

2 hole mixer with pull-out spout
 Miscelatore 2 fori con doccetta estraibile
 Zweiloch-Armatur mit ausziehbarer Handbrause
 Mélangeur à deux trous avec douchette extractible



FEATURES



FINISHES

All finishes over matte solid stainless steel - Finiture su base acciaio massiccio satinato - Oberflächenfinish über massiven gebürsteten Edelstahl - finissages sur acier massif brossé
 VAT not included - prezzi IVA esclusa - Preise ohne MWST - prix hors TVA



0137F2238B

Stainless Steel

€ 1090

0137F2438B

Black Steel

€ 1890

0137F2838B

Titanium

€ 1890

0137F2H38B

Bronze

€ 1890

0137F2L38B

Light Gold

€ 1890

Light Gold



F2 SQ SP

2 hole mixer with side-spray
 Miselatore 2 fori con doccetta laterale
 Zweiloch-Armatur und Handbrause
 Mélangeur à deux trous et douchette



FEATURES



FINISHES

All finishes over matte solid stainless steel - Finiture su base acciaio massiccio satinato - Oberflächenfinish über massiven gebürsteten Edelstahl - finissages sur acier massif brossé
 VAT not included - prezzi IVA esclusa - Preise ohne MWST - prix hors TVA



0133F2238B

Stainless Steel

€ 1550

0133F2438B

Black Steel

€ 2650

0133F2838B

Titanium

€ 2650

0133F2H38B

Bronze

€ 2650

0133F2L38B

Light Gold

€ 2650

Black Steel



F2 SQS SP

3 hole mixer with side-spray
 Miselatore 3 fori con doccia laterale
 Dreiloch-Armatur und Handbrause
 Mélangeur à trois trous et douche



FEATURES



FINISHES

All finishes over matte solid stainless steel - Finiture su base acciaio massiccio satinato - Oberflächenfinish über massiven gebürsteten Edelstahl - finissages sur acier massif brossé
 VAT not included - prezzi IVA esclusa - Preise ohne MWST - prix hors TVA



0182F2238B

Stainless Steel

€ 1450

0182F2438B

Black Steel

€ 2460

0182F2838B

Titanium

€ 2460

0182F2H38B

Bronze

€ 2460

0182F2L38B

Light Gold

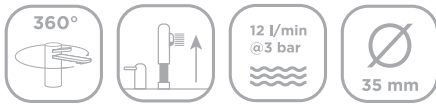
€ 2460

F2 SP

2 hole mixer with side-spray
 Miscelatore 2 fori con doccetta laterale
 Zweiloch-Armatur und Handbrause
 Mélangeur à trois trous et douchette



FEATURES



FINISHES

All finishes over matte solid stainless steel - Finiture su base acciaio massiccio satinato - Oberflächenfinish über massiven gebürsteten Edelstahl - finissages sur acier massif brossé
 VAT not included - prezzi IVA esclusa - Preise ohne MWST - prix hors TVA



0132F2238B

Stainless Steel

€ 1550

0132F2438B

Black Steel

€ 2650

0132F2838B

Titanium

€ 2650

0132F2H38B

Bronze

€ 2650

0132F2L38B

Light Gold

€ 2650

F2 R SP

2 hole mixer with side-spray
 Zweiloch-Armatur und Handbrause
 Miscelatore 2 fori con doccetta laterale
 Mélangeur à trois trous et douchette



FEATURES



FINISHES

All finishes over matte solid stainless steel - Finiture su base acciaio massiccio satinato - Oberflächenfinish über massiven gebürsteten Edelstahl - finissages sur acier massif brossé
 VAT not included - prezzi IVA esclusa - Preise ohne MWST - prix hors TVA



0135F2238B

Stainless Steel

€ 1550

0135F2438B

Black Steel

€ 2650

0135F2838B

Titanium

€ 2650

0135F2H38B

Bronze

€ 2650

0135F2L38B

Light Gold

€ 2650

F2 SCS

Mixer with side-spray
Miscelatore con doccia laterale
Mischer mit Handbrause
Mélangeur et douche



FEATURES



FINISHES

All finishes over matte solid stainless steel - Finiture su base acciaio massiccio satinato - Oberflächenfinish über massiven gebürsteten Edelstahl - finissages sur acier massif brossé
VAT not included - prezzi IVA esclusa - Preise ohne MWST - prix hors TVA



0176F2238B

Stainless Steel

€ 1090



0176F2438B

Black Steel

€ 1550



0176F2838B

Titanium

€ 1550



0176F2H38B

Bronze

€ 1550



0176F2L38B

Light Gold

€ 1550

Light Gold



Nemo RH & F2 SCS

F2 SC

Mixer with side-spray
Miscelatore con doccetta laterale
Mischer mit Handbrause
Mélangeur et douchette



FEATURES



FINISHES

All finishes over matte solid stainless steel - Finiture su base acciaio massiccio satinato - Oberflächenfinish über massiven gebürsteten Edelstahl - finissages sur acier massif brossé
VAT not included - prezzi IVA esclusa - Preise ohne MWST - prix hors TVA



0139F2238B

Stainless Steel

€ 1220



0139F2438B

Black Steel

€ 1990



0139F2838B

Titanium

€ 1990



0139F2H38B

Bronze

€ 1990



0139F2L38B

Light Gold

€ 1990

Black Steel





As a boutique manufacturer, MGS is driven by: perfectionism, commitment to the highest quality, pride in and passion for the product. Unlike our many competitors, we have never invested in mass production or sought ways to do things faster and cheaper. Combining Swiss engineering standards with Italian design, our goal is to do things better and to be innovative.

Every single part of our faucets is made of solid stainless steel that we shape with computerized machines. The goal of our very strict quality standards is to combine the parts with infinitesimal precision, which will provide for a perfect assembly and a long lasting smooth and flawless use. Prior to the final assembly the parts are hand polished to a matte or shiny finish by our master stainless steel polishers. This particular procedure requires skills and know-how that are typical of the region where MGS is located. The seamless finish of the separate parts guarantees that the final product will have an impeccable finish throughout the surface. The faucet is finally ready for assembly and packaging.

Numerous quality controls take place during the process: after machine tooling, polishing, assembly, and final packaging. Every step of the manufacturing process is carefully monitored to ensure that the strictest quality standards are respected.

Our small dynamic team is extremely swift and flexible, which allows us to follow up on special custom-made product requests very quickly.



LA PRODUZIONE

MGS è una boutique della rubinetteria che concepisce e produce rubinetti esclusivi di qualità superiore: non ci dedichiamo né siamo interessati ai grandi numeri che andrebbero a discapito del concetto di produzione limitata ma di altissima qualità.

Combinando lo standard ingegneristico svizzero e il design italiano, il nostro obiettivo è di creare prodotti migliori e innovativi. Le varie parti dei nostri rubinetti sono in acciaio inossidabile che modelliamo con torni elettronici ad alta precisione, ottenendo assemblaggi perfetti per un uso morbido e duraturo del prodotto. Prima dell'assemblaggio finale, le varie parti che compongono il rubinetto sono lucidate a mano da esperti lucidatori che grazie alla loro esperienza e precisione garantiscono al prodotto finito un aspetto omogeneo. Rigorosi controlli di qualità sono effettuati durante tutto il ciclo di lavorazione per accertare che ogni parametro funzionale ed estetico venga rispettato.

PRODUKTION

Als Manufaktur sind die Leitlinien bei MGS Perfektionismus, dem absoluten Willen zu höchster Qualität, das stete Streben nach Präzision und Stolz auf das Produkt. MGS hat nie an Massenproduktion gedacht und versucht, Produkte schneller und billiger herzustellen. Mit der Kombination aus Schweizer Ingenieurskunst und italienischem Design streben wir nach steten Verbesserungen unserer Produkte sowie innovativer Lösungen.

Jedes Einzelteil unserer Armaturen ist aus solidem Edelstahl. Die Bearbeitung erfolgt auf speziellen, computergestützten Maschinen. Das Ziel ist, unsere hohen Qualitätsstandards mit maximaler Präzision zu kombinieren. Dies sehen wir als Voraussetzung für eine lange und einwandfreie Funktion über den Lebenszyklus der Armaturen.

Vor dem endgültigen Zusammenbau werden die einzelnen Teile von Spezialisten mit Hand gebürstet und poliert, bis die gewünschte Oberflächenqualität erreicht ist. Dieser Prozess erfordert sehr viel Erfahrung und Know How, wie es allerdings für unsere Region typisch ist.

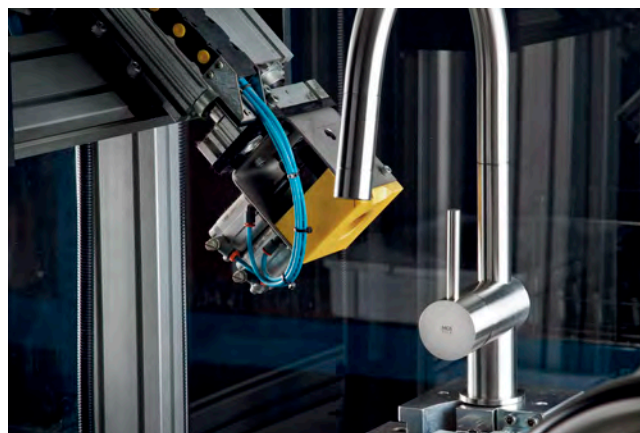
Der nahtlose Übergang der verschiedenen Teile garantiert, dass die Armatur eine makellose Oberfläche erhält. Nach der Oberflächenveredelung sind die Teile fertig vorbereitet für die Endmontage, Qualitätskontrolle und Verpackung.

Qualitätskontrollen finden ständig schon im frühen Stadium der Produktion und nach allen Verarbeitungsschritten statt.

Unser kleines Team ist extrem flexibel und hoch spezialisiert, so dass wir schnell und zuverlässig auch auf besondere Kundenwünsche reagieren können um den Kunden auch Ihre individuelle MGS Armatur herstellen zu können.

PRODUCTION

MGS est une boutique qui privilège les petites séries à la grande production ayant pour objectif la précision dans l'assemblage et la qualité absolue. Toutes les pièces qui forment un robinet MGS sont travaillées sur des tours électroniques qui délivrent des composants ayant une précision infinitésimale pour un assemblage sans aucun jeu. Chaque pièces est polie à la main pour un fini brillant ou mat avant même d'être assemblée. Un robinet MGS se transmet dans la famille pour toujours.



Black Steel



SD2L

Built-in soap dispenser
Dosatore sapone da incasso
Einbau-Lotionspender
Distributeur à savon encastré



FEATURES



FINISHES

All finishes over matte solid stainless steel - Finiture su base acciaio massiccio satinato - Oberflächenfinish über massiven gebürsteten Edelstahl - finissages sur acier massif brossé
VAT not included - prezzi IVA esclusa - Preise ohne MWST - prix hors TVA



0906MB2DSI

Stainless Steel

€ 345



0906MB4DSI

Black Steel

€ 482



0906MB8DSI

Titanium

€ 482



0906MBHDSI

Bronze

€ 482



0906MBLDSI

Light Gold

€ 482

Stainless Steel



AS1

Air switch (electrical mechanism not included)
Interruttore pneumatico per dissipatore di rifiuti (meccanismo elettrico non incluso)
Druckluftschalter für Abfallentsorger (elektrischer Mechanismus nicht enthalten)
Interrupteur pneumatique pour broyeur déchets alimentaires (mécanisme électrique pas inclus)

Ø 54 mm



FINISHES

All finishes over matte solid stainless steel - Finiture su base acciaio massiccio satinato - Oberflächenfinish über massiven gebürsteten Edelstahl - finissages sur acier massif brossé
VAT not included - prezzi IVA esclusa - Preise ohne MWST - prix hors TVA



0993MB2AIS

Stainless Steel

€ 271



0993MB4AIS

Black Steel

€ 326



0993MB8AIS

Titanium

€ 326



0993MBHAIS

Bronze

€ 326



0993MBLAIS

Light Gold

€ 326

Black Steel



DK1

Drain remote Kit with knob - can be installed on sinks with or without overflow

Kit di scarico con manopola e piletta - adatto per lavelli con o senza troppo pieno

Ablaufsystem mit Excenterbedienung - geeignet für Becken mit oder ohne Überlauf

Système d'évacuation avec commande de vidage - pour éviers avec ou sans trop plein



Ø 30 mm

— 40 mm min - 50 mm max —



Ø 90-115 mm

FEATURES



Details on page 123

FINISHES

All finishes over matte solid stainless steel - Finiture su base acciaio massiccio satinato - Oberflächenfinish über massiven gebürsteten Edelstahl - finissages sur acier massif brossé
VAT not included - prezzi IVA esclusa - Preise ohne MWST - prix hors TVA



SX2STP.340

Stainless Steel

€ 263



SX4STP.340

Black Steel

€ 535



SX8STP.340

Titanium

€ 365



SXHSTP.340

Bronze

€ 365



SXLSTP.340

Light Gold

€ 365

CF5B

Color samples set
Campionario
Farbmuster-Set
Échantillons de couleurs



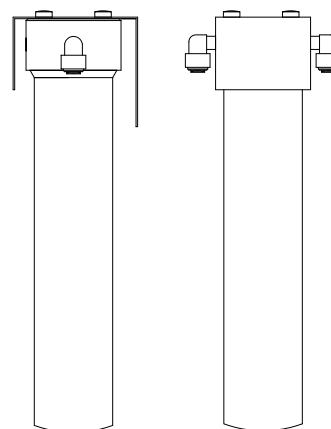
VAT not included - prezzi IVA esclusa - Preise ohne MWST - prix hors TVA

CF5B Matte - Black Steel - Titanium - Bronze - Light Gold

€ 196

FW1000

Drinking water filter
Filtro per acqua potabile
Trinkwasserfilter
Filtre à eau potable



VAT not included - prezzi IVA esclusa - Preise ohne MWST - prix hors TVA

SV9W10.157 Pearl 7

€ 443



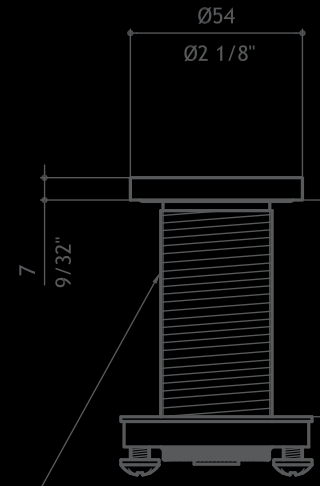
Interior Architecture: Moran Gozali
Photography: Ruslan and Gali Paul

Technical drawings

258
 $10 \frac{3}{16}$

536
 $2 \frac{1}{8}$

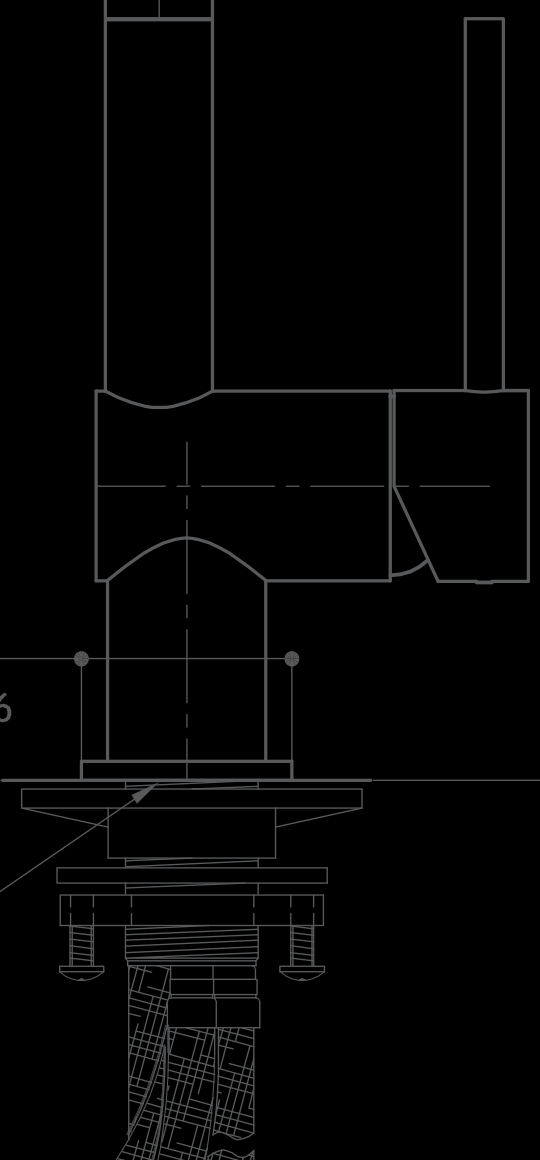
$\text{Ø}55$
 $\text{Ø}2 \frac{3}{16}$

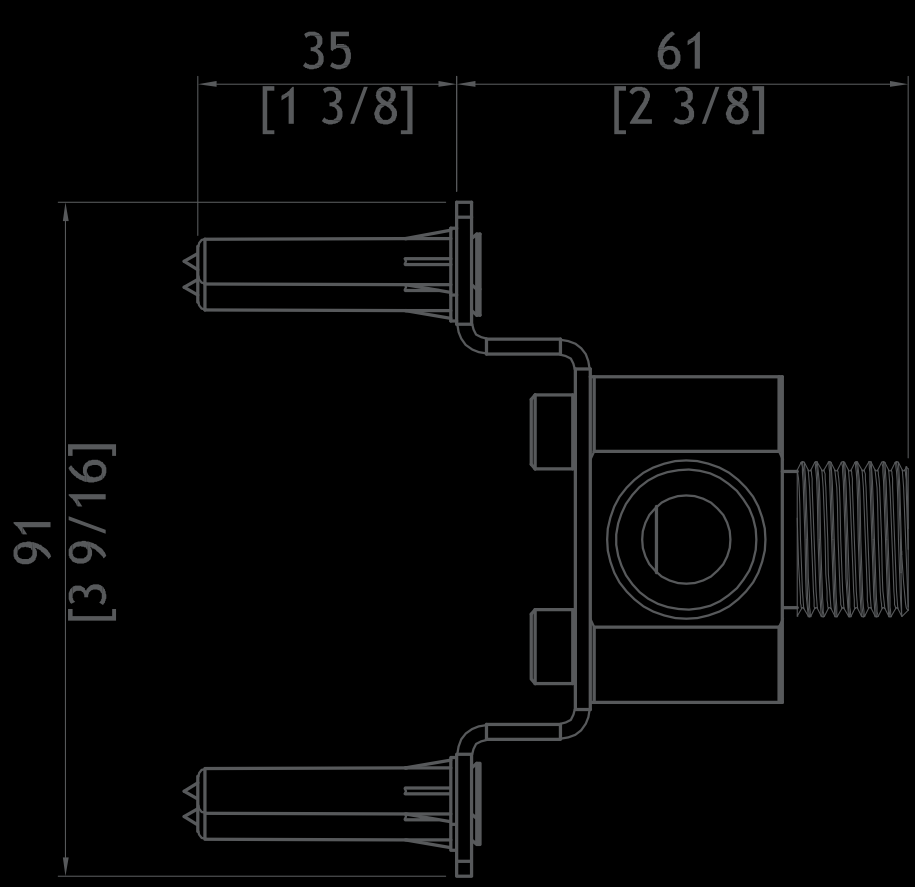
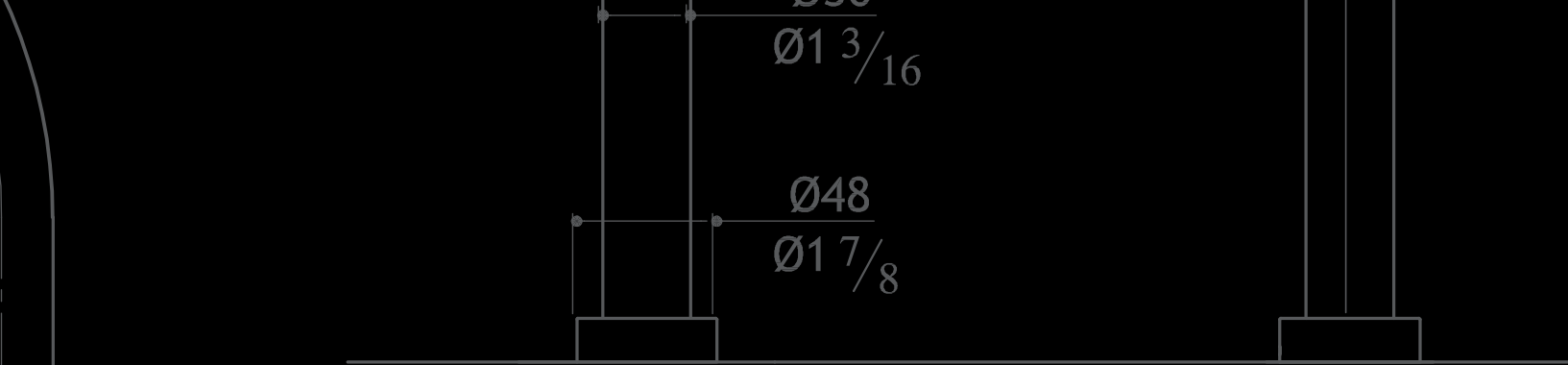


$\text{Ø}35$
 $\text{Ø}1 \frac{3}{8}$

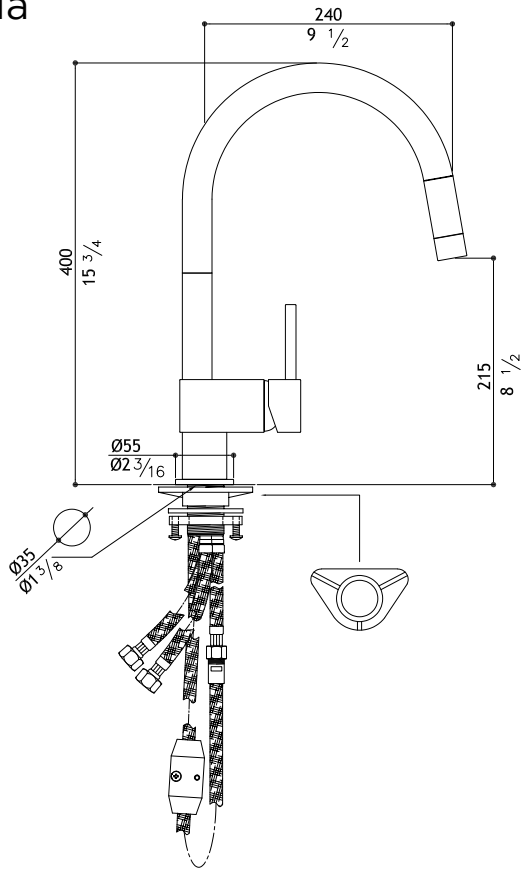
$\text{Ø}35$
 $\text{Ø}1 \frac{3}{8}$

112118

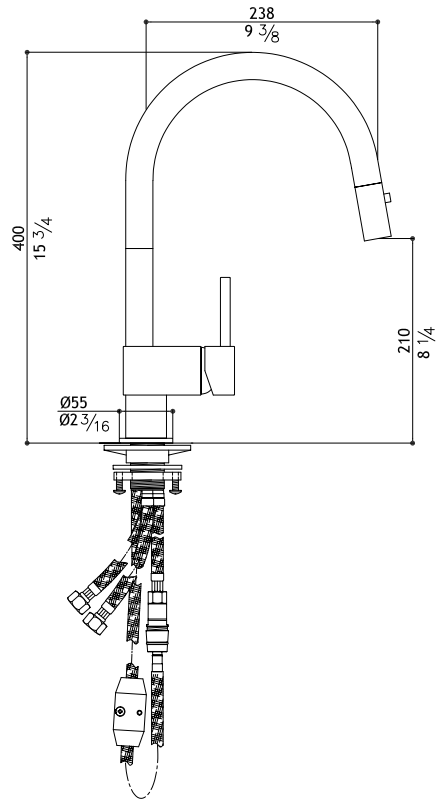




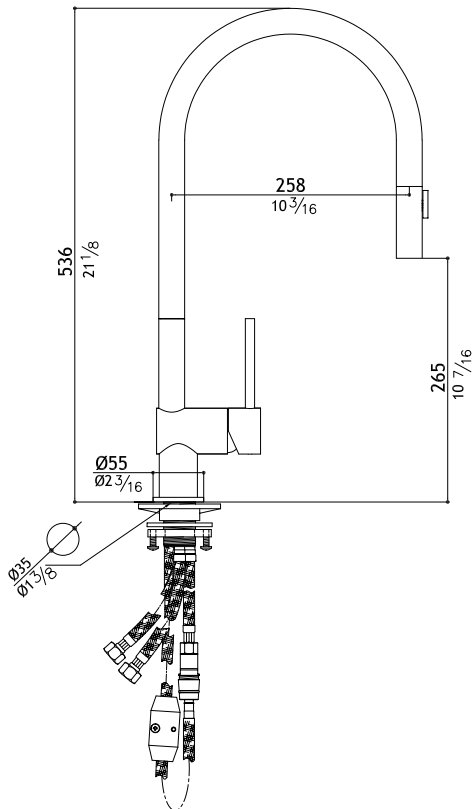
Vela



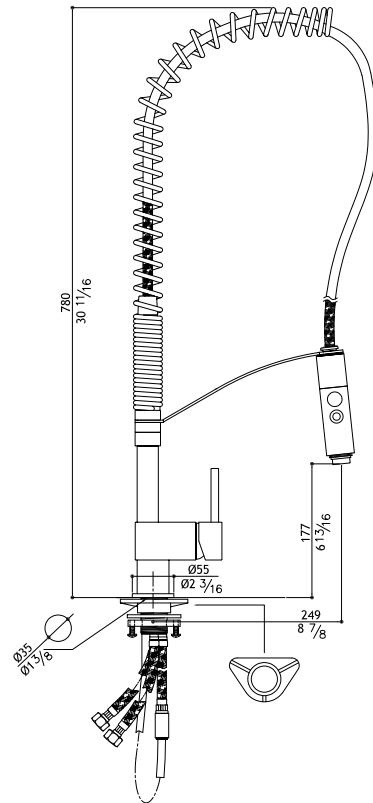
Vela D



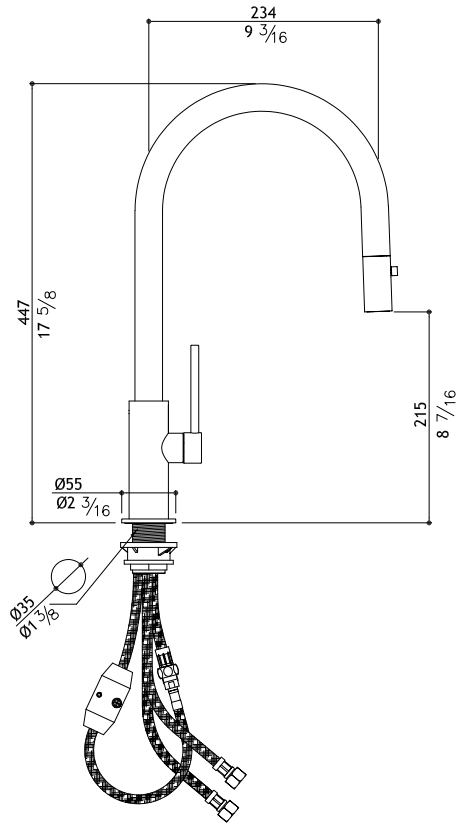
Vela SD



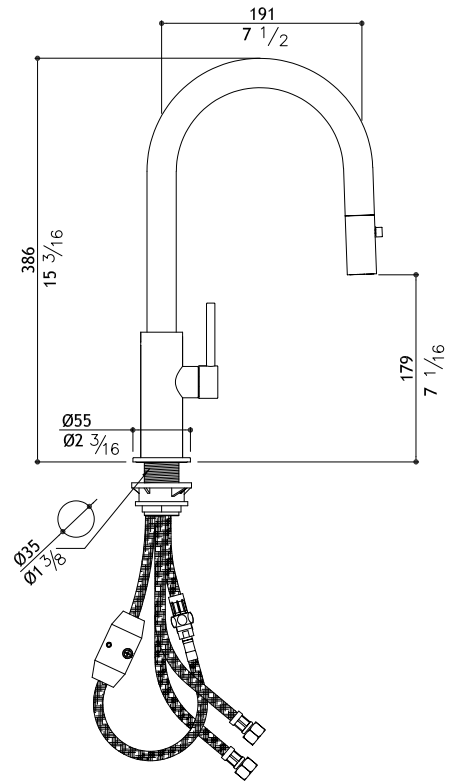
Vela LD



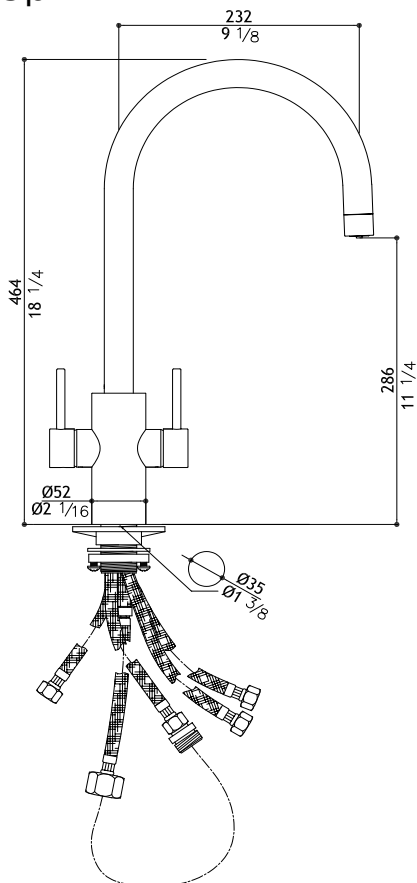
Spin D



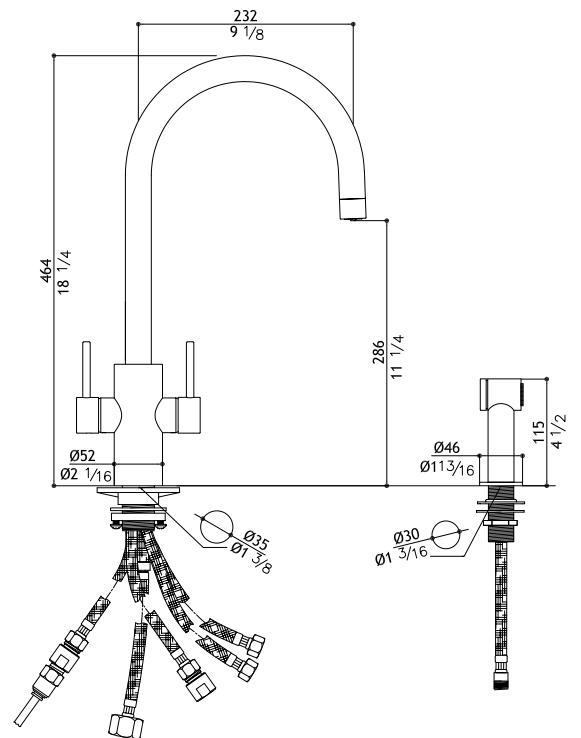
Spin DB



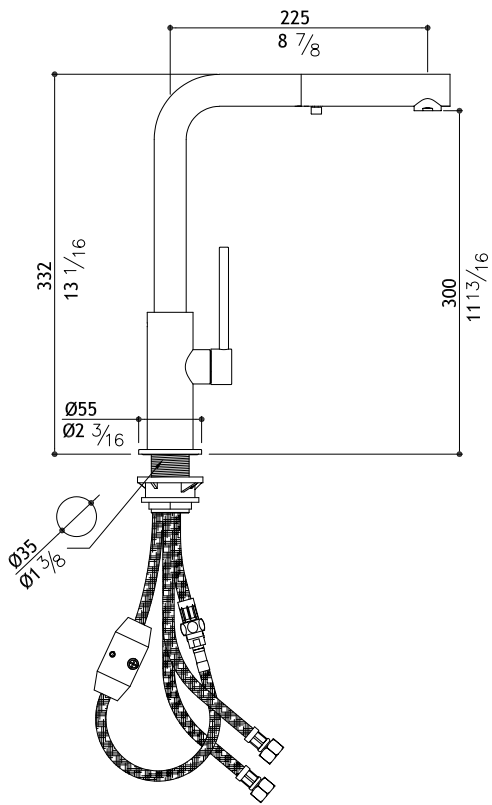
Spin DF



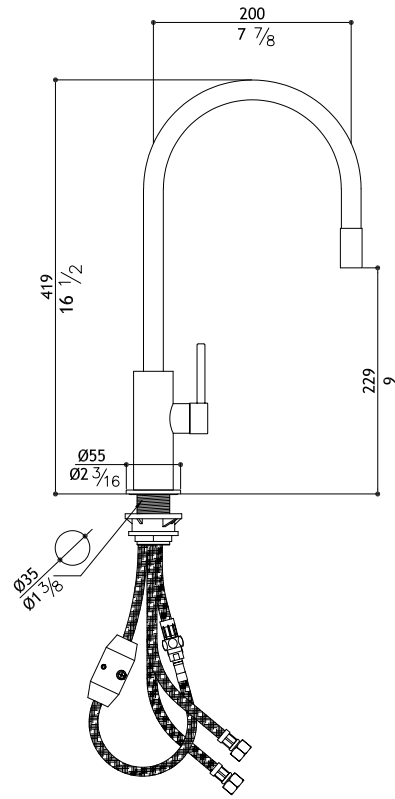
Spin DF SP



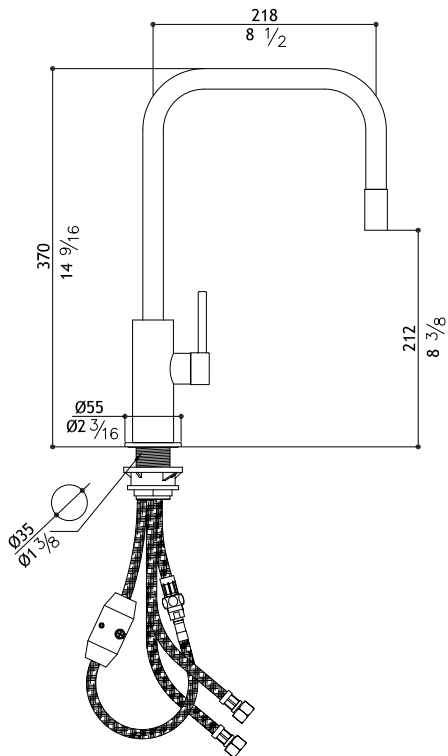
Spin HD



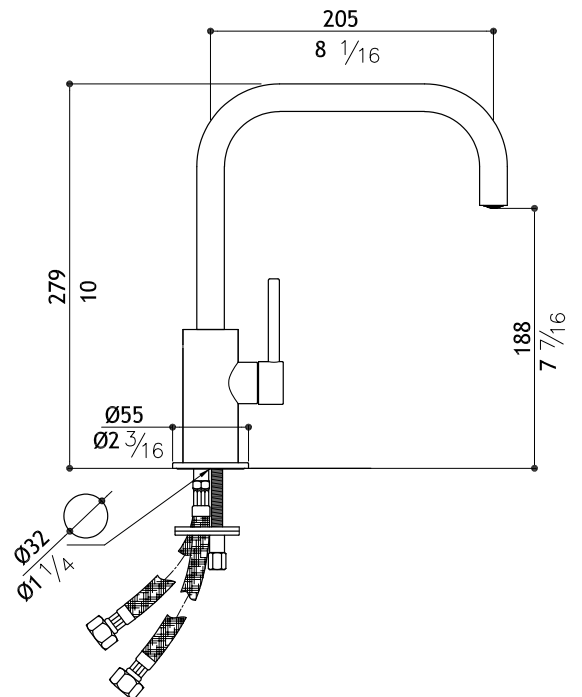
Spin E



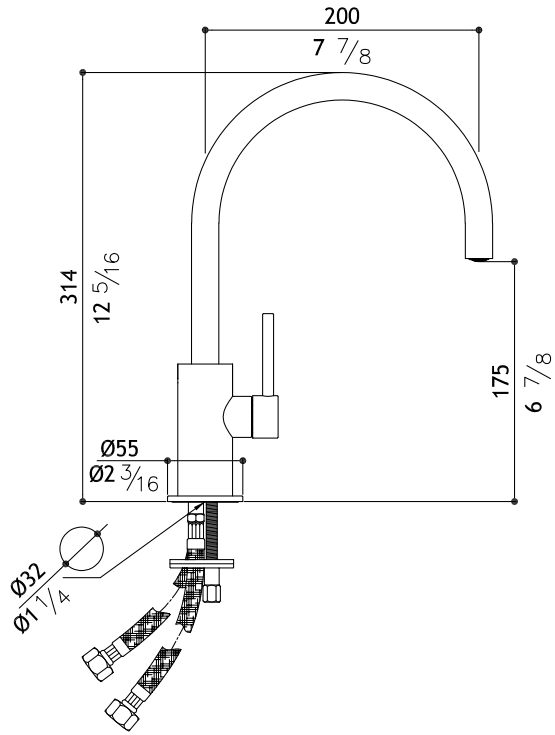
Spin SQE



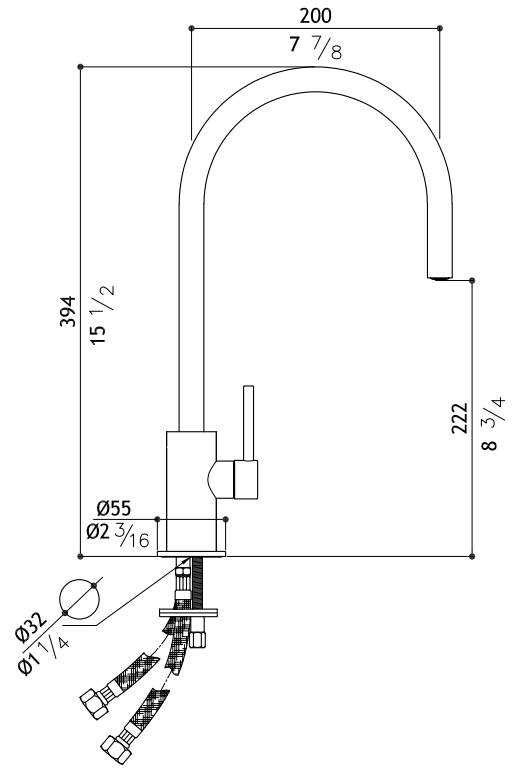
Spin SQ



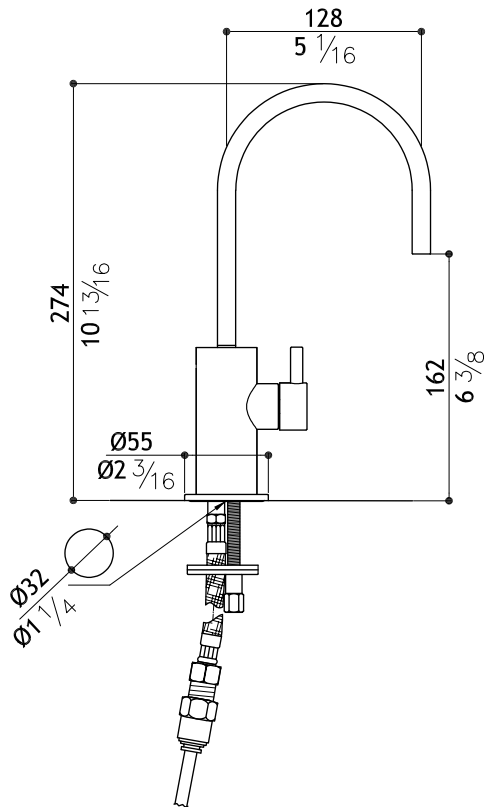
Spin



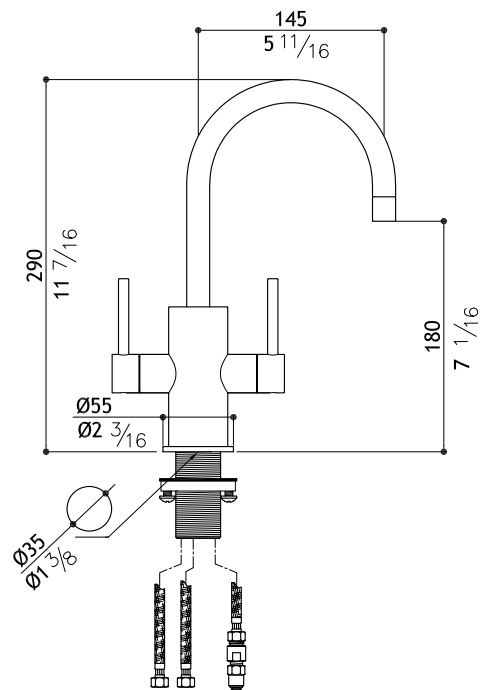
Spin P



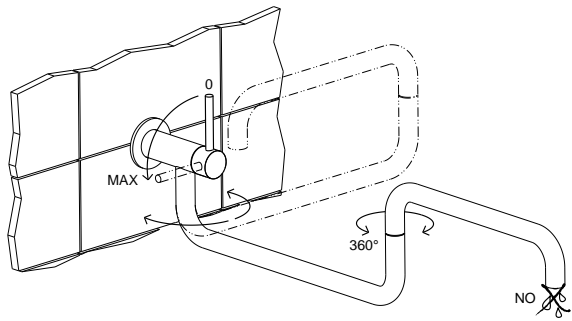
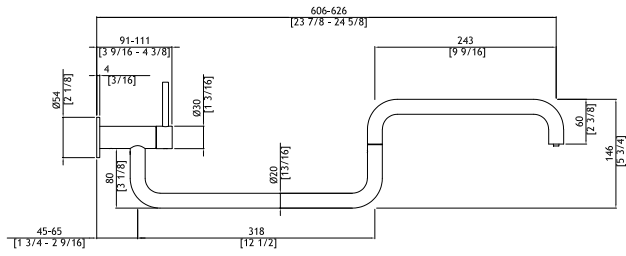
Spin FW



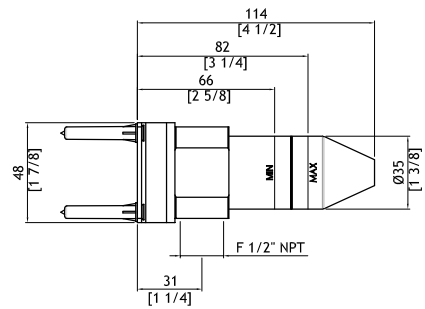
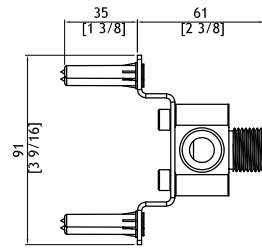
Spin HC



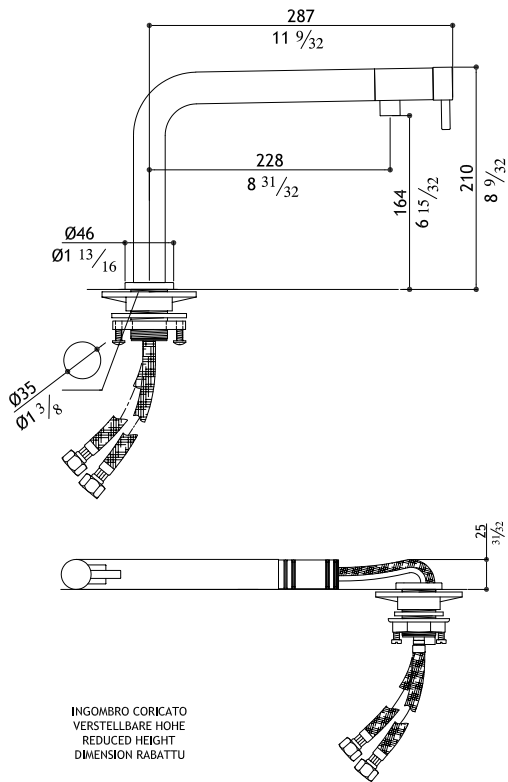
Spin PF



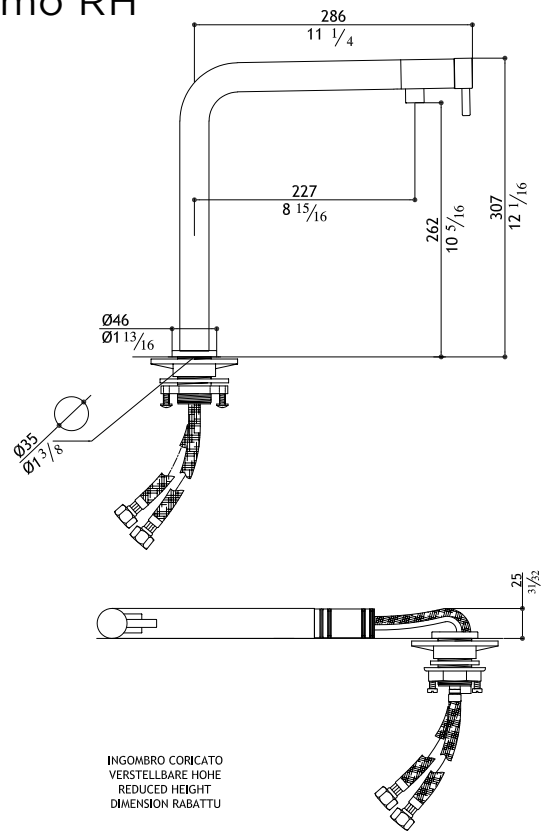
Spin PF - Rough In



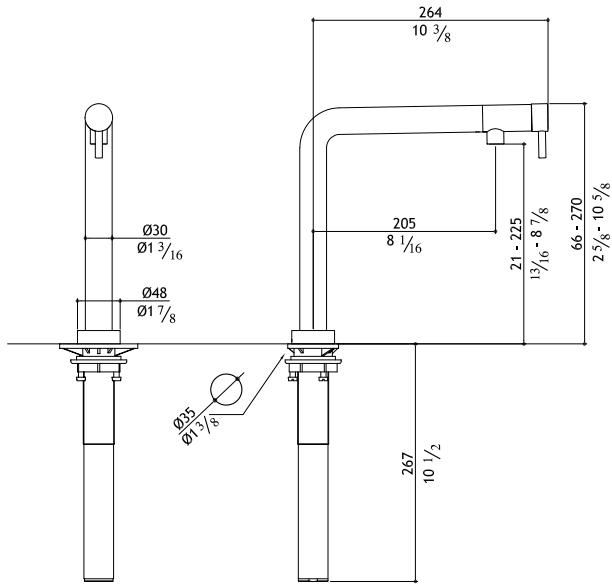
Nemo R



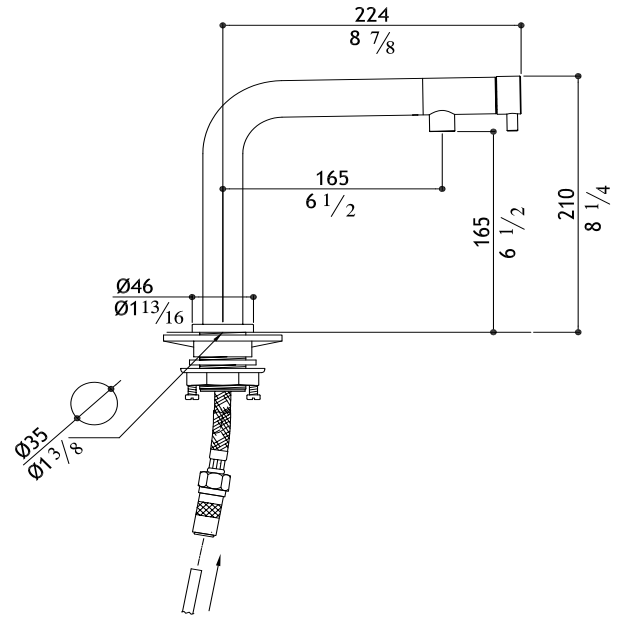
Nemo RH



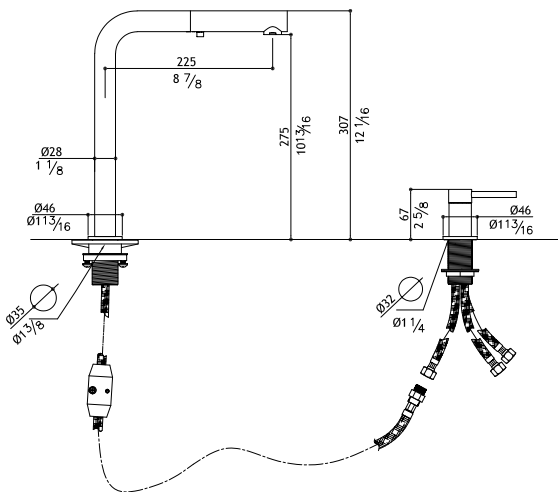
Nemo RHA



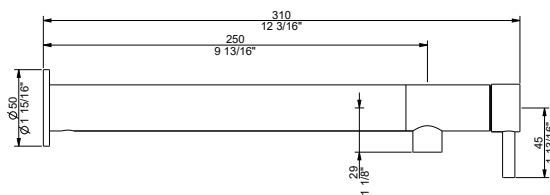
Nemo FW



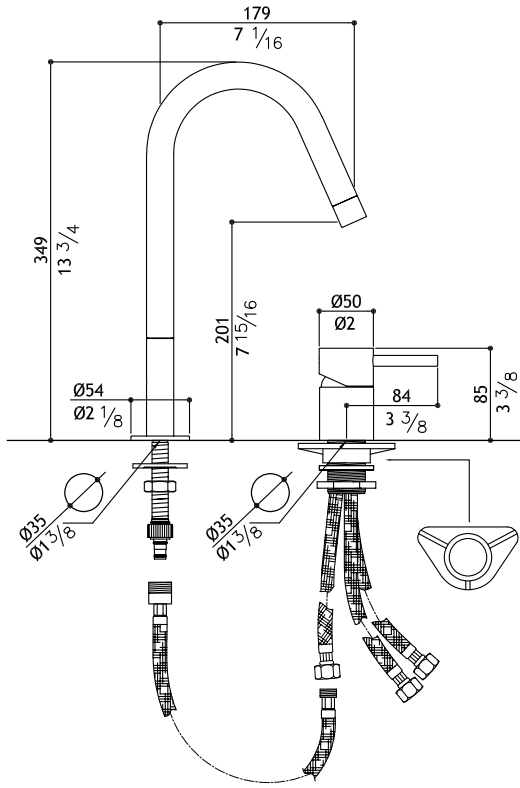
Nemo HD



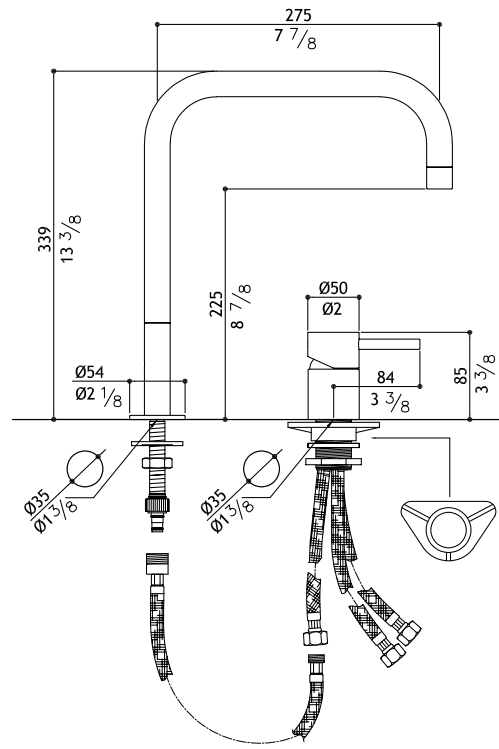
Nemo W



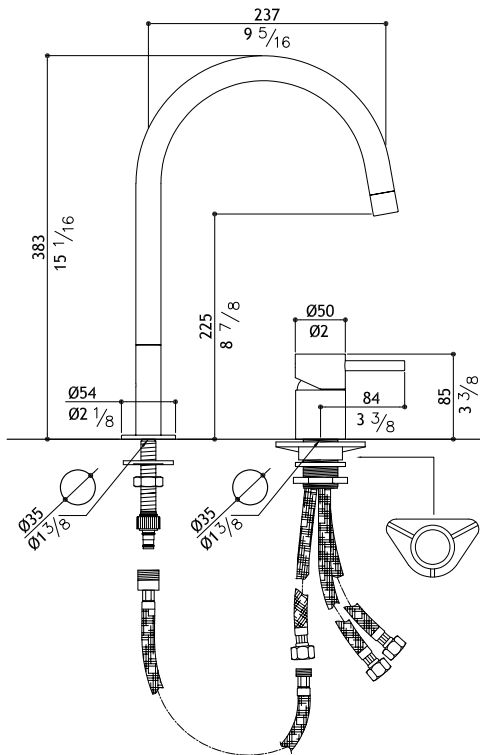
F2



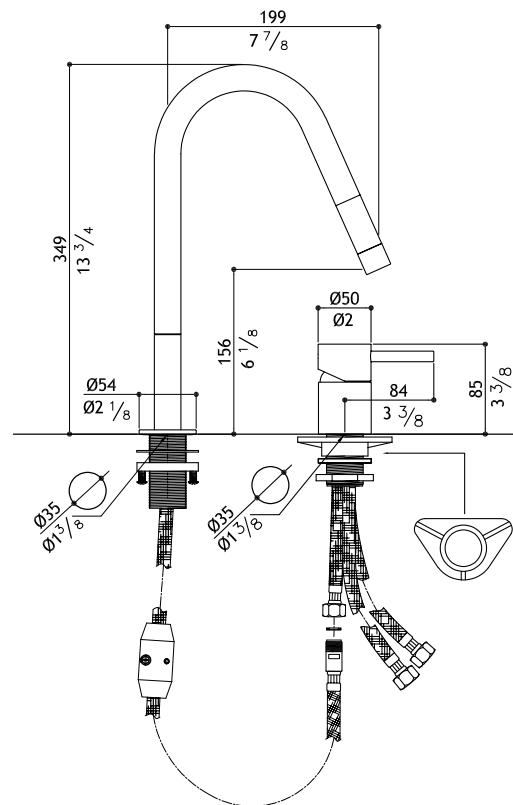
F2 SQ



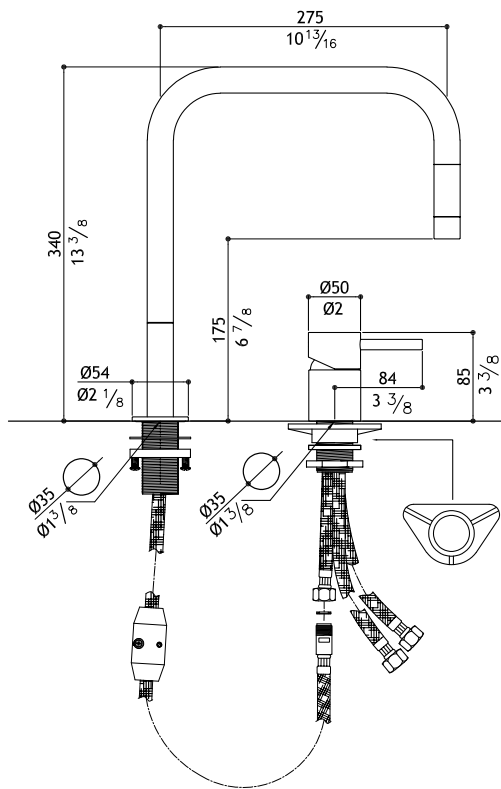
F2 R



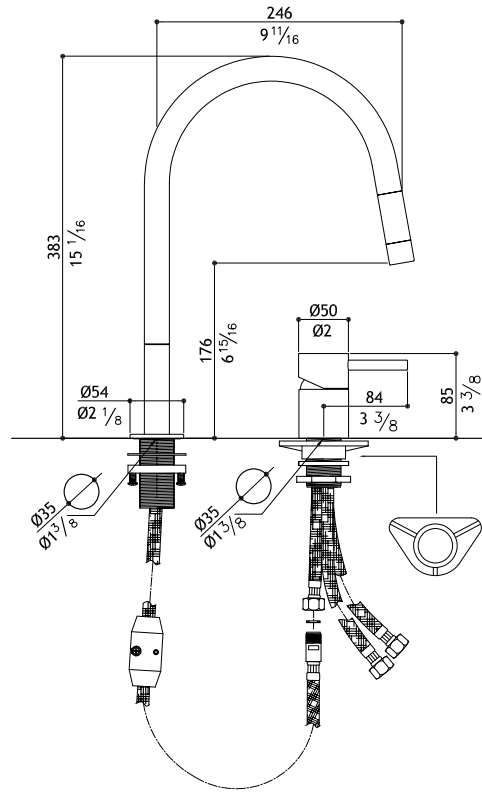
F2 E



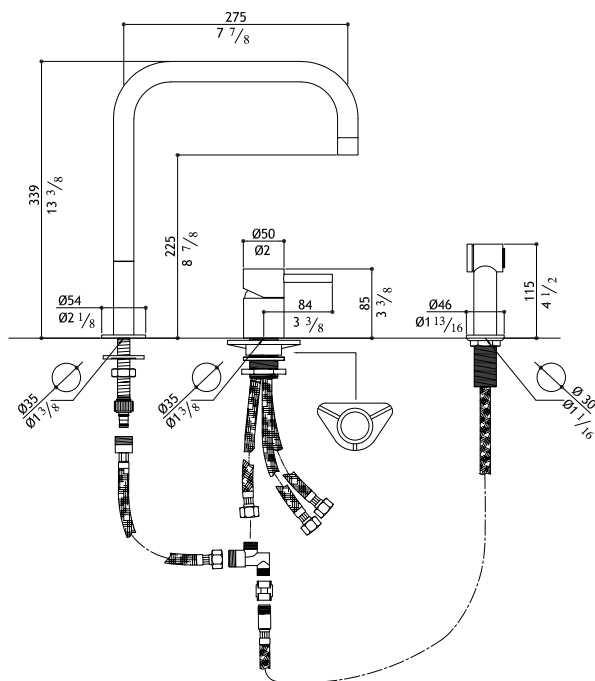
F2 SQE



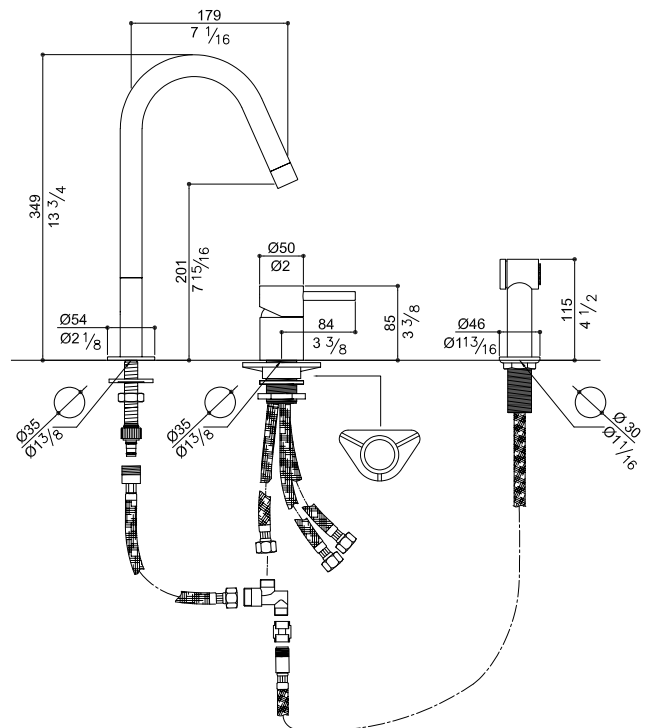
F2 RE



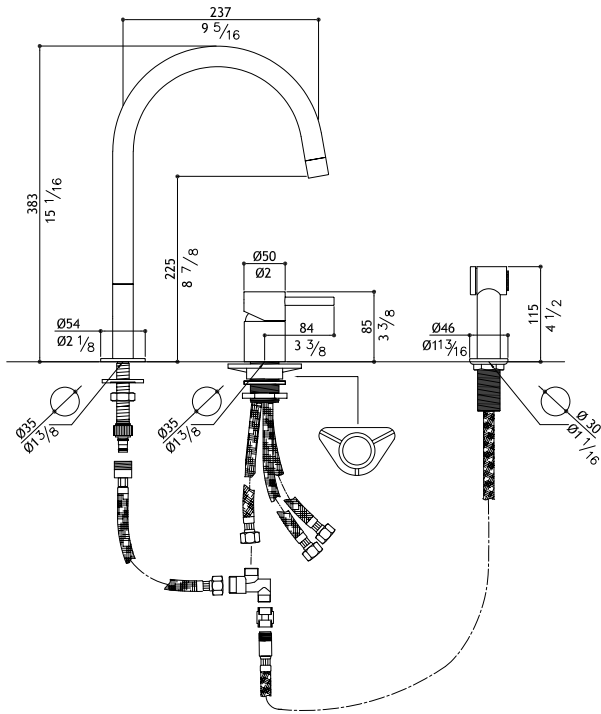
F2 SQ SP



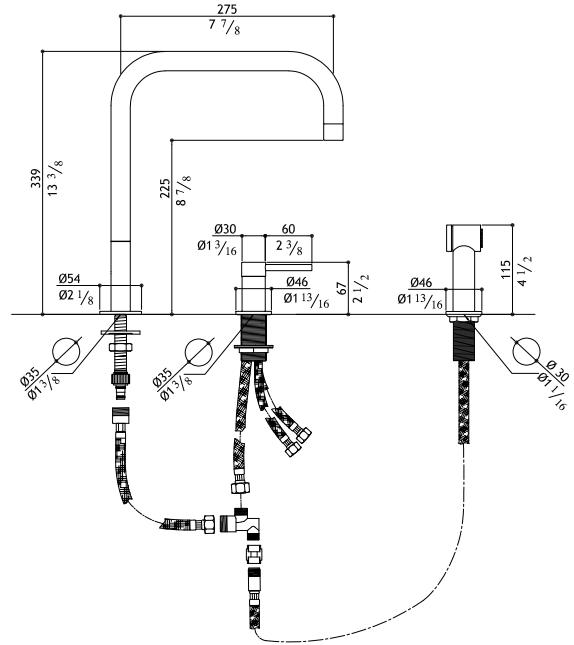
F2 SP



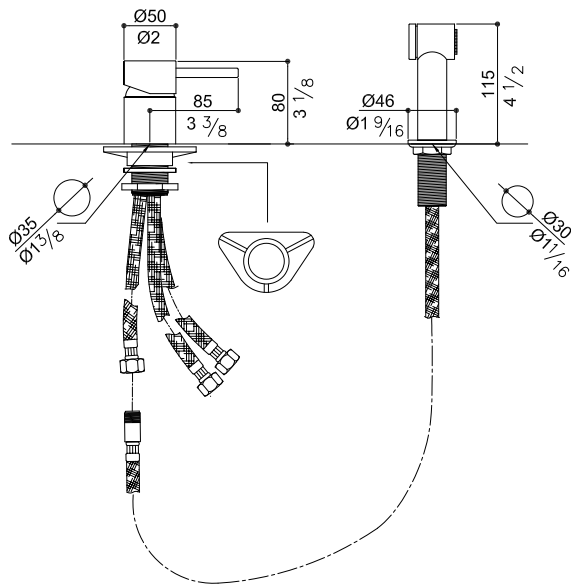
F2 R SP



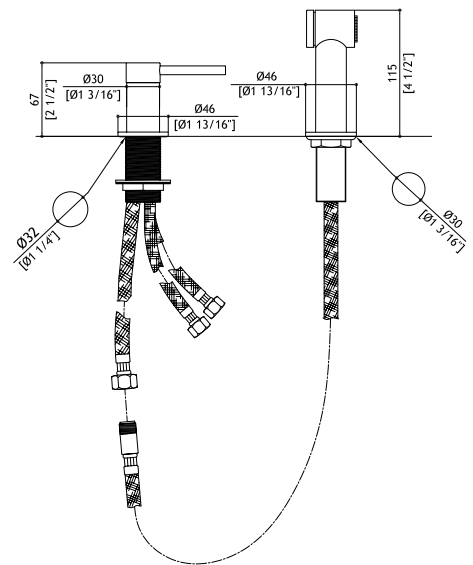
F2 SQS SP



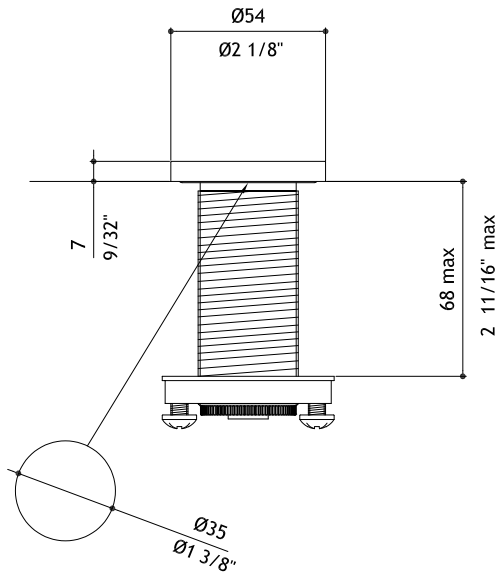
F2 SC



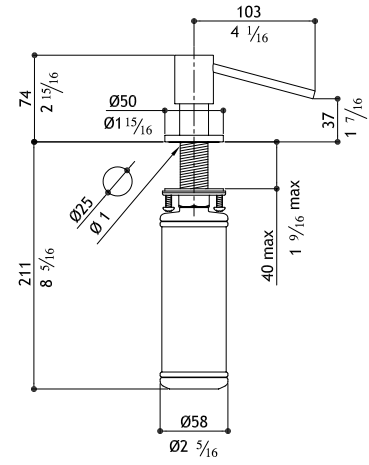
F2 SCS



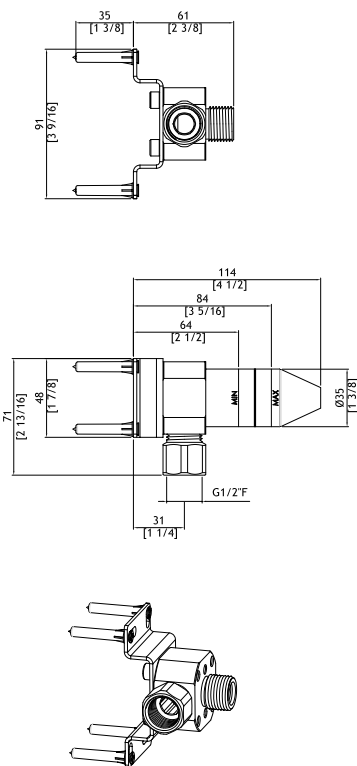
AS1



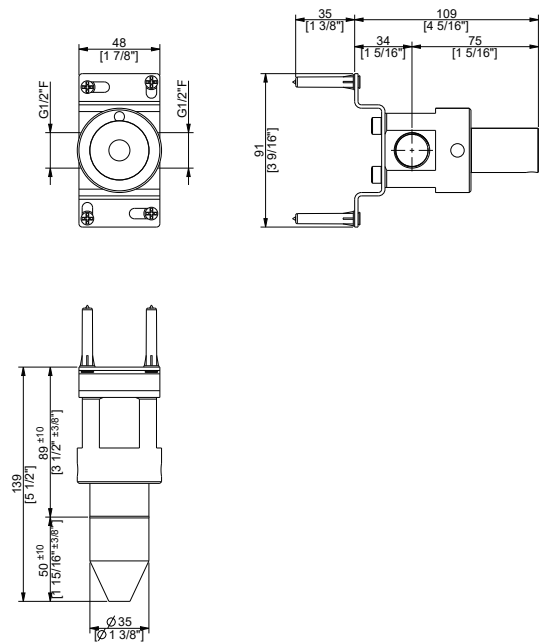
SD2L



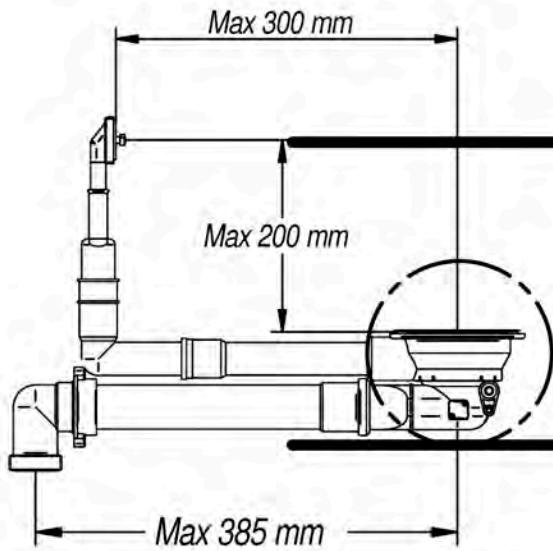
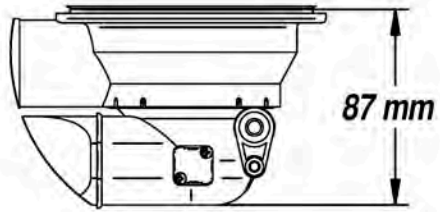
X49.1087



X89.1115

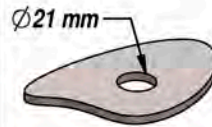


DK1



**CONFORME A
CONFORMING TO
EN 274**

FORO/HOLE : Ø21
CAVO/CABLE : MM 560



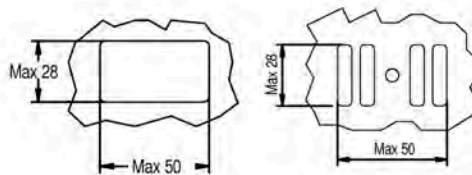
Ø40 mm

1/2" Gas

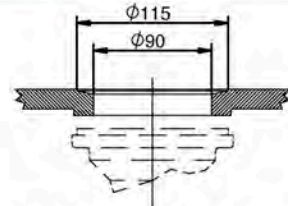


Per lavelli senza troppo pieno
Tappo chiusura uscita TP

For sinks without overflow
Plug for closing overflow exit



FORO TPR / OVERFLOW HOLES



FORO SCARICO LAVELLO/
SINK DRAIN HOLE

*Il presente kit è adattabile su lavelli
con spessore massimo della vasca di mm 31.*

*This kit is adaptable on sinks
with maximum thickness of the basin of 31 mm.*

MGS

Concept, design and photography: Widestudio.it

Il fabbricante si riserva il diritto di modificare i prodotti senza preavviso.
The manufacturer has the right to modify the products without forwarding.
Le fabricant se réserve de modifier les produits sans préavis.
Der Hersteller behält sich das Recht vor, die Produkte ohne Vorankündigung zu ändern.



mgstaps.com

mgstaps.com